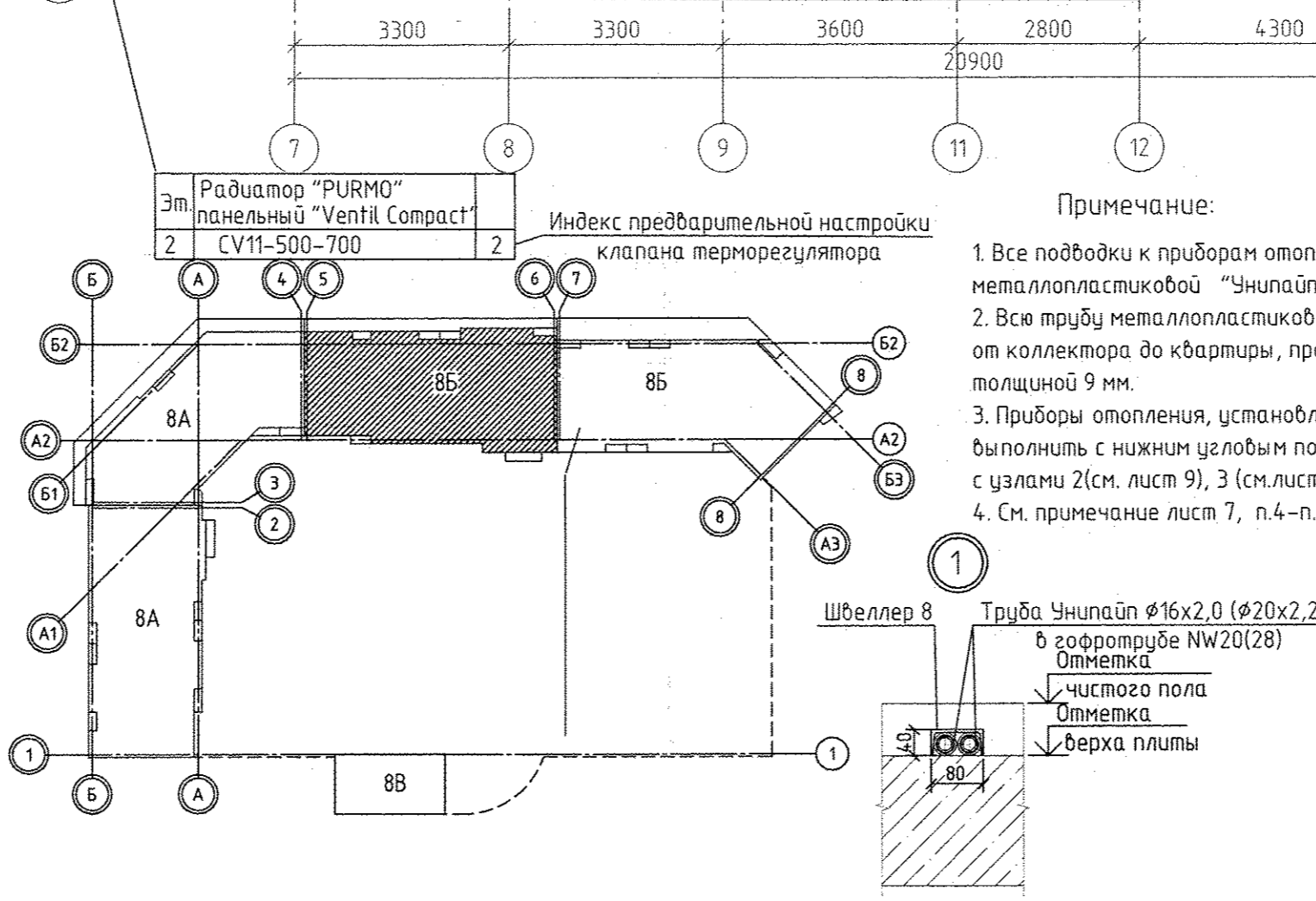
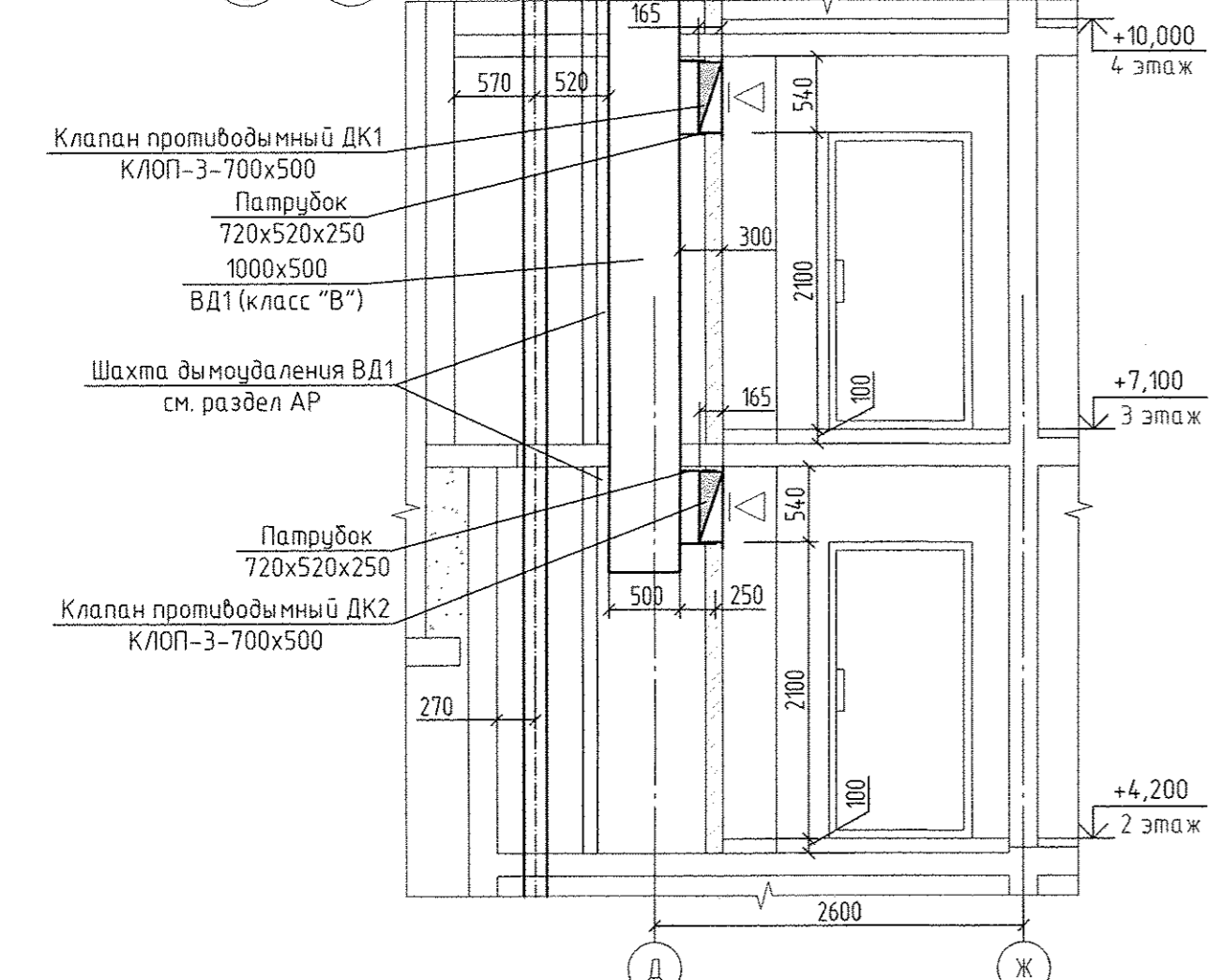


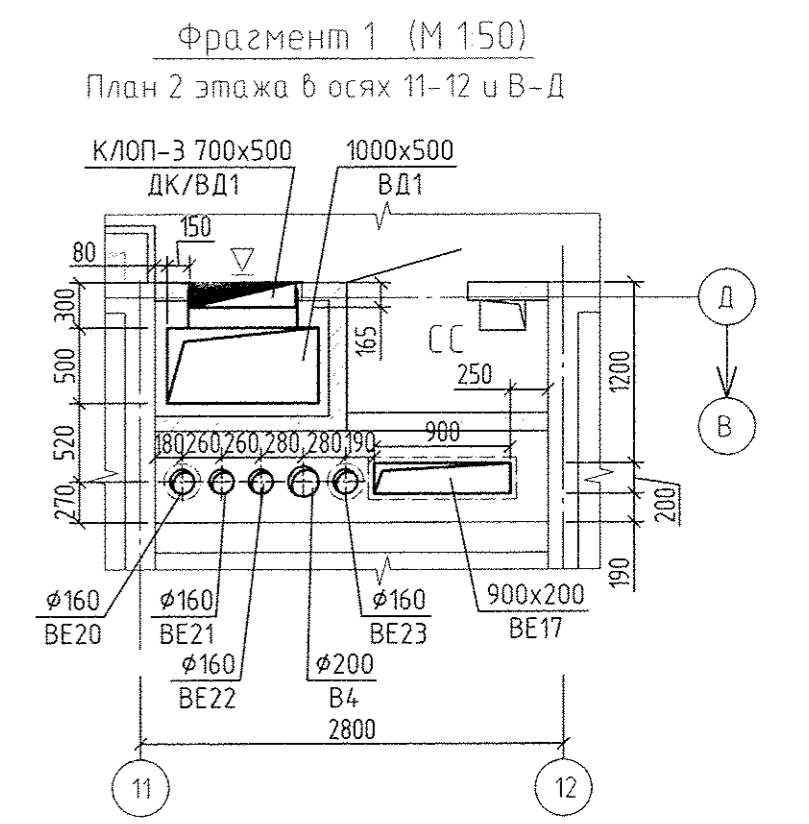
ЭКСПЛИКАЦИЯ ПОМЕЩЕНИЙ в блочнокорпусных осях 5-6

НОМЕР ПОМЕЩЕНИЯ	НАИМЕНОВАНИЕ	ПЛОЩАДЬ М2	Кат. помещения
Помещения квартир			
1	Общая жилая комната с зоной кухни	0	
2	Жилая комната, в том числе	175,65	
2/1	Жилая комната №1		
2/2	Жилая комната №2		
2/3	Жилая комната №3		
3	Кухня	123,95	
4	Санузел	4,96	
5	Ванная	34,82	
6	Душевая	3,17	
7	Прихожая	59,85	
8	Постирочная	0,00	
9	Антресоль	0,00	
10	Лоджия	5,96	
11	Балкон	3,16	
12	Терраса	73,76	
Итого по жилой части		485,28	
Общедомовые помещения			
13	Межквартирный коридор	44,15	
14	Лифтовой холл	40,03	
15	Лестничная клетка №1 (Тип Н1)	16,62	
16	Тамбур	4,40	
17	Тамбур	4,51	
18	Переходная лоджия	5,78	
Итого площадь помещений		115,49	

Исполнитель	Бородин	09.18
Проверил	Алексеев	09.18
Утвердил	Каткова	09.18
Изм. №		
Подп. и дата		
Инв. №подл.		



- Примечание:
1. Все подводы к приборам отопления "Purmo" выполнить трубой металлопластиковой "Униплайп"  $\phi 16 \times 2,0$  мм.
  2. Вся труба металлопластиковая, проложенная в межквартирном коридоре от коллектора до квартиры, прокладывать в теплоизоляции "Super Protect" толщиной 9 мм.
  3. Приборы отопления, установленные в ванной, выполнить с нижним угловым подсоединением в соответствии с узлами 2 (см. лист 9), 3 (см. лист 11).
  4. См. примечание лист 7, п.4-п.8.



ИЗМ.	КОЛУЧ.	ЛИСТ	№ ДОК.	ПОДПИСЬ	ДАТА
Разработал	Рогожина				09.18
Проверил	Пашаева				09.18
Нач. отдела	Пашаева				09.18
ГАП	Чирков				09.18

АПЧ.065-085-08

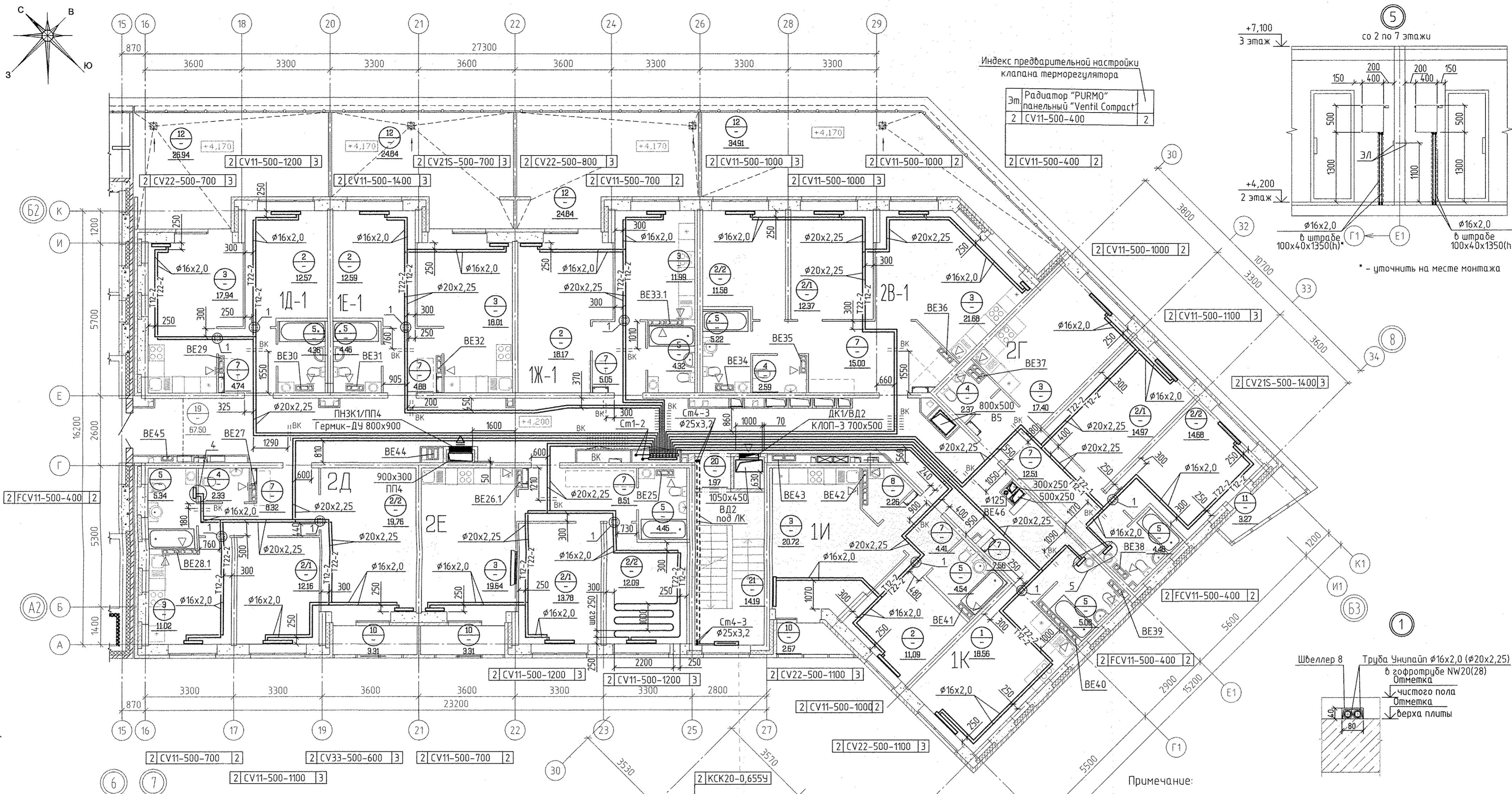
Жилой микрорайон в квартале улиц Чкалова-Академика Вонсовского-Амундсена-Краснолесья в Ленинском районе г.Екатеринбурга. В очередь строительства. II и III этапы 18-этажный двухсекционный жилой дом со встроенно-пристроенными помещениями на 1 этаже и подземным паркингом.

III этап строительства. 18-этажная секция

СТАДИЯ	ЛИСТ	ЛИСТОВ
Р	6	

План 2 этажа в осях 5-6

АО КОРПОРАЦИЯ АТОМСТРОЙКОМПЛЕКС



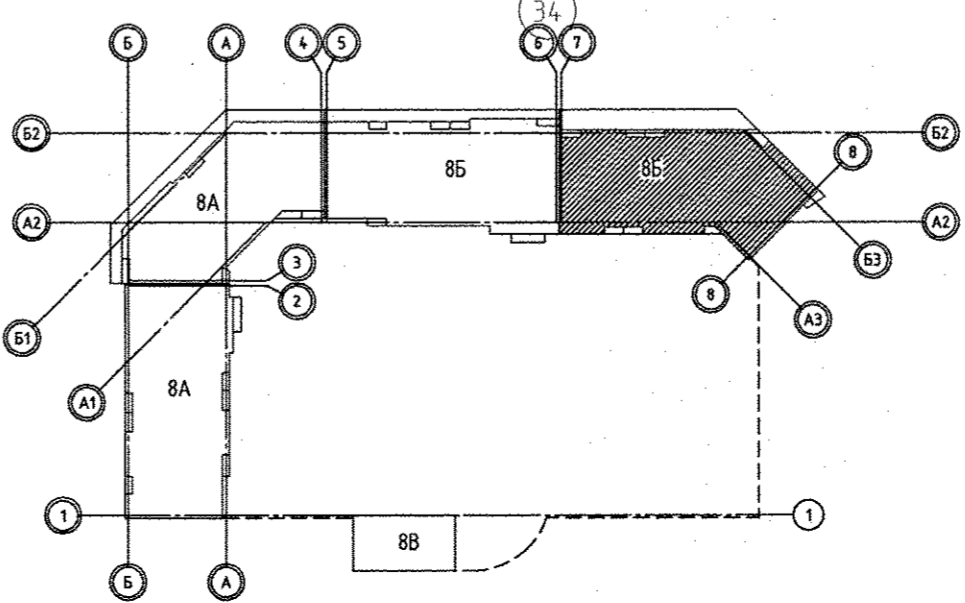
Индекс предварительной настройки клапана терморегулятора

Эт	Радиатор "PURMO" панельный "Ventil Compact"	
2	CV11-500-400	2

\* - уточнить на месте монтажа

Примечание:

1. Все подводы к приборам отопления "Rigto" выполнить трубой металлопластиковой "Унипайп"  $\phi 16 \times 2,0$  мм.
2. Вся трубу металлопластиковую, проложенную в межквартирном коридоре от коллектора до квартиры, прокладывать в теплоизоляции "Super Protect" толщиной 9 мм.
3. Приборы отопления, установленные в ванной, выполнять с нижним углом под присоединением в соответствии с узлами 4 (см. лист 17), 5 (см. лист 7).
4. Вся арматура установленную в системах отопления см. на схемах листы 23-26.
5. Узлы пересечения трубопроводов отопления и водоснабжения см. на схеме лист 29.
6. Узлы пересечения трубопроводов отопления поворотах и отводениях см. на схеме лист 30.
7. Тип решеток не указанных на плане принять регулируемые вентиляционные  $150 \times 200$  мм.
8. Схемы вентканалов BE-1... BE-45 см. АПУ.065-085-AP листы 40-44.



ЭКСПЛИКАЦИЯ ПОМЕЩЕНИЙ в блоках 7-8

НОМЕР ПОМЕЩЕНИЯ	НАИМЕНОВАНИЕ	ПЛОЩАДЬ м2	Кат. помещения
<b>Помещения квартир</b>			
1	Общая жилая комната с зоной кухни	18,56	7
2	Жилая комната, в том числе	165,81	6
2/1	Жилая комната N1		9
2/2	Жилая комната N2		10
2/3	Жилая комната N3		11
3	Кухня	138,40	12
4	Санузел	7,29	
5	Ванная	42,23	
6	Душевая	0,00	
<b>Итого по жилой части: 569,62</b>			
<b>Общедомовые помещения</b>			
19	Межквартирный коридор	67,50	
20	Тамбур	1,97	
21	Лестничная клетка N2 (Тип N2)	14,19	
<b>Итого площадь помещений: 83,66</b>			

АПУ.065-085-08  
Жилой микрорайон в квартале улиц Чапаева-Академика Вонсовского-Амундсена-Краснолесья в Ленинском районе г.Екатеринбурга. В очередь строительства. II и III этапы. 18-этажный двухсекционный жилой дом со встроенно-пристроенными помещениями на 1 этаже и подземным паркингом.

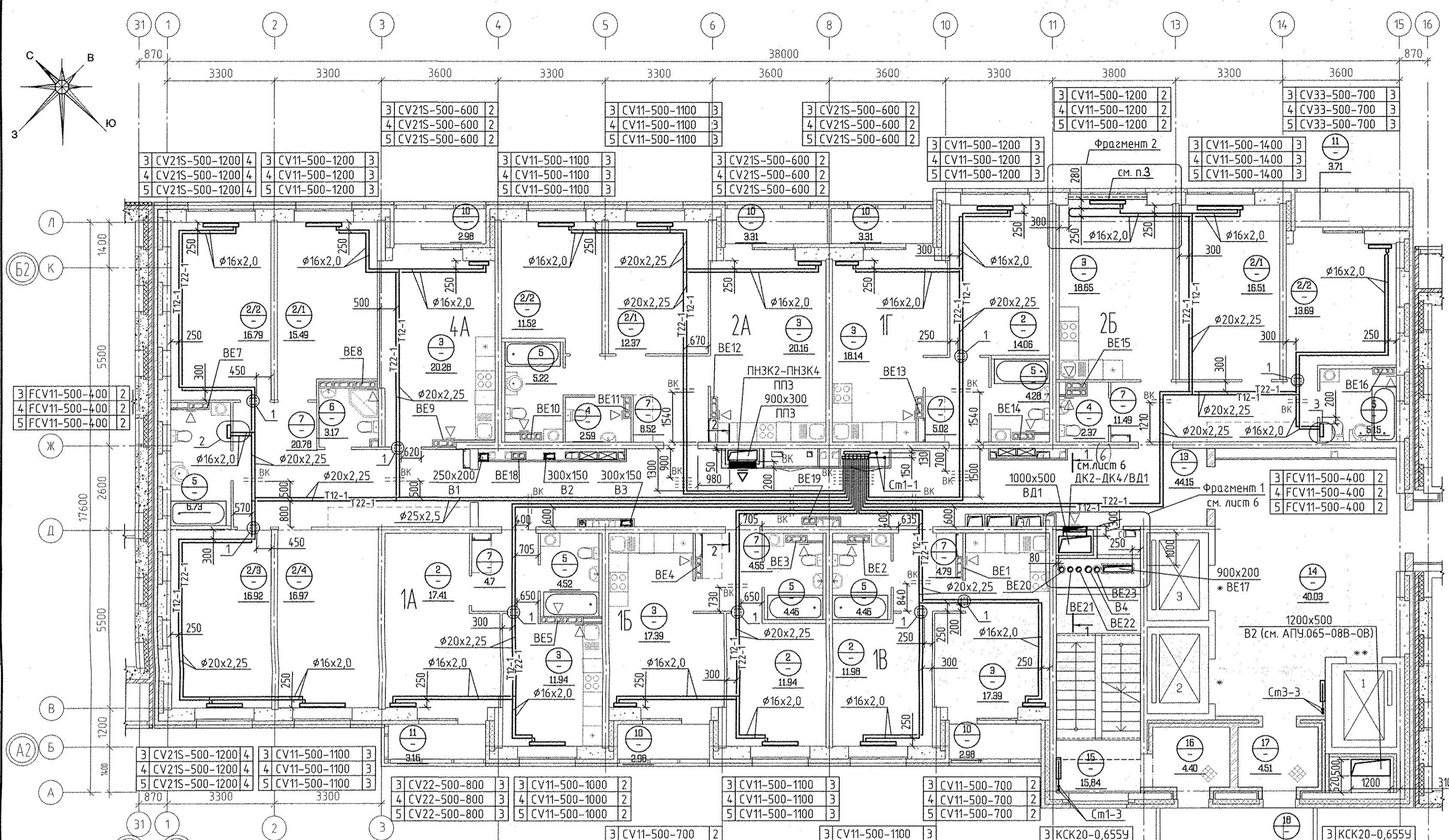
ИЗМ.	КОЛУЧ	ЛИСТ	№ ДОК.	ПОДПИСЬ	ДАТА
Разработал	Рогожкина				09.18
Проверил	Пашаева				09.18
Нач.отдела	Пашаева				09.18
ГАП	Чиркоб				09.18

III этап строительства. 18-этажная секция		
СТАДИЯ	ЛИСТ	ЛИСТОВ
Р	7	

План 2 этажа в осях 7-8

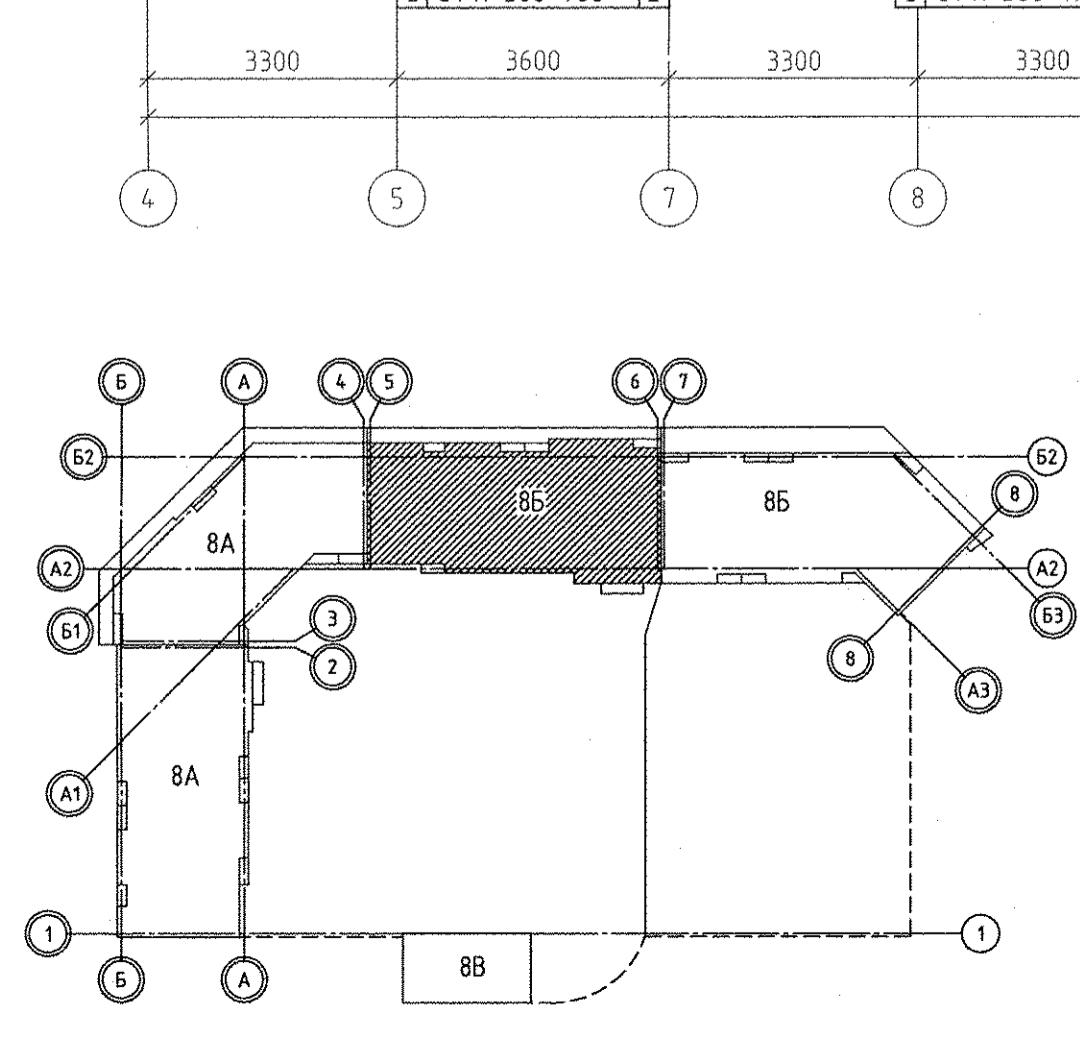
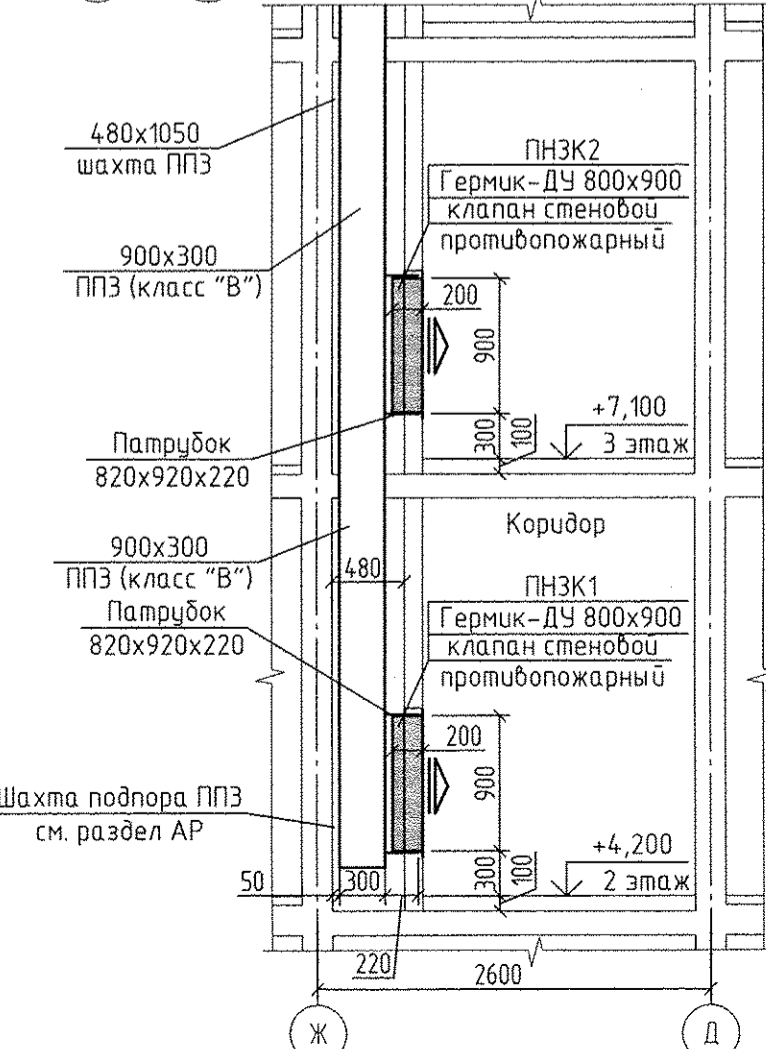
АО КОРПОРАЦИЯ АТОМСТРОЙКОМПЛЕКС

Исполнитель	Бородин	09.18
С		
Терновая		
Александрова		
Калюда		
Возм. инд. №		
Подп. и дата		
Инв. Мюбл.		

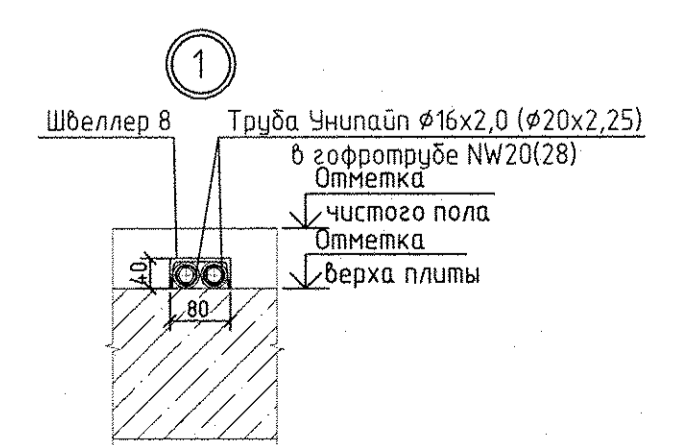


ЭКСПЛИКАЦИЯ ПОМЕЩЕНИЙ в блокировочных осях 5-6			
НОМЕР ПОМЕЩЕНИЯ	НАИМЕНОВАНИЕ	ПЛОЩАДЬ М2	Кат. помещ.
Помещения квартир			
1	Общая жилая комната с зоной кухни	0	
2	Жилая комната, в том числе	175,65	
2/1	Жилая комната N1		
2/2	Жилая комната N2		
2/3	Жилая комната N3		
3	Кухня	123,95	
4	Санузел	4,96	
5	Ванная	34,82	
6	Душевая	3,17	
7	Прихожая	59,85	
8	Пастирочная	0,00	
9	Антресоль	0,00	
10	Лоджия	15,56	
11	Балкон	6,87	
12	Терраса	0	
Итого по жилой части:		424,83	
Общедомовые помещения			
13	Межквартирный коридор	44,15	
14	Лифтовой холл	40,03	
15	Лестничная клетка N1 (Тип N1)	15,84	
16	Тамбур	4,40	
17	Тамбур	4,51	
18	Переходная лоджия	5,78	
Итого площадь помещений:		114,71	

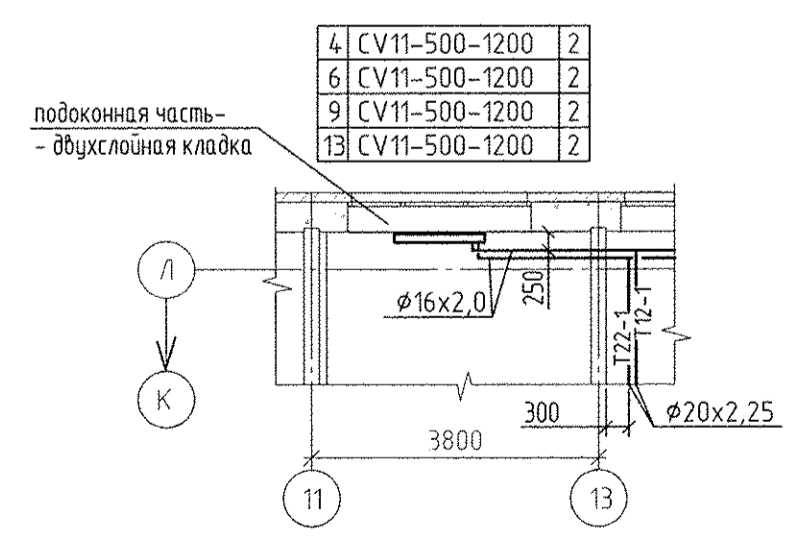
2 - 2 (М 1:50)



- Примечание:**
- Все подводы к приборам отопления "Ригто" выполнить трубой металлопластиковой "Унипайп"  $\phi 16 \times 2,0$  мм.
  - Всю трубу металлопластиковую, проложенную в межквартирном коридоре от коллектора до квартиры, прокладывать в теплоизоляции "Super Protect" толщиной 9 мм.
  - См. примечание лист 9, п.3-п.9.



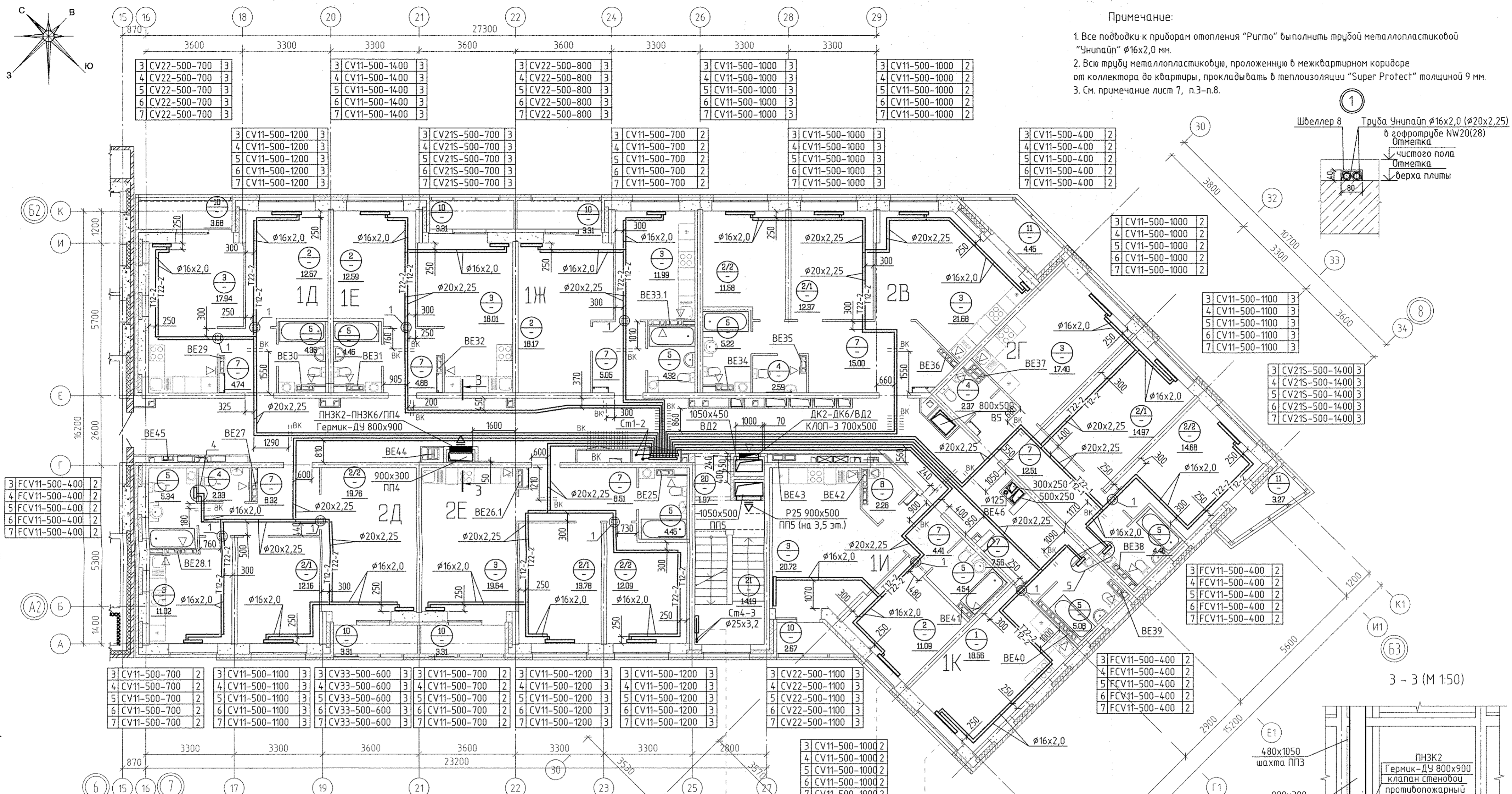
Фрагмент 2 (М 1:50)  
План 4,6,9,13 этажа в осях 11-13 и Л-К



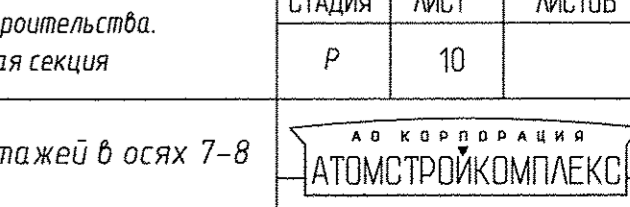
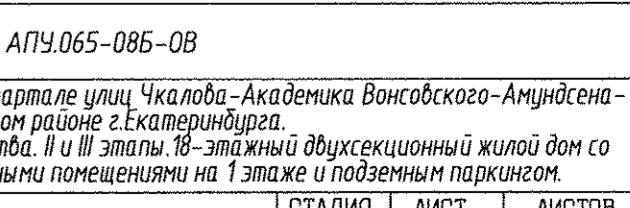
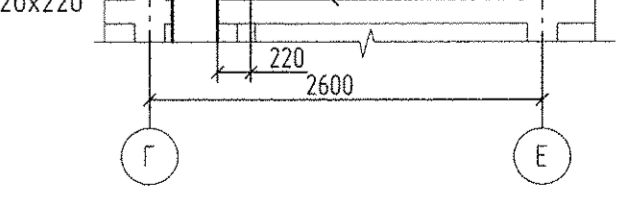
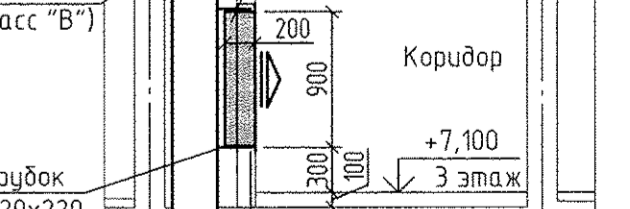
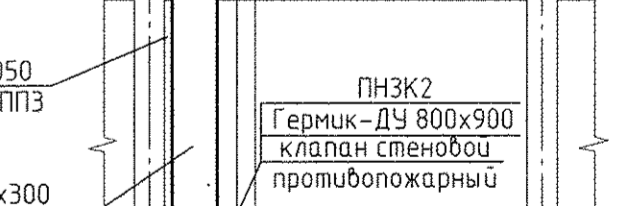
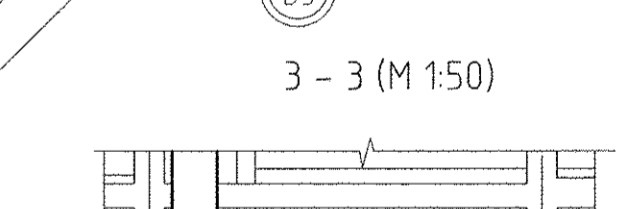
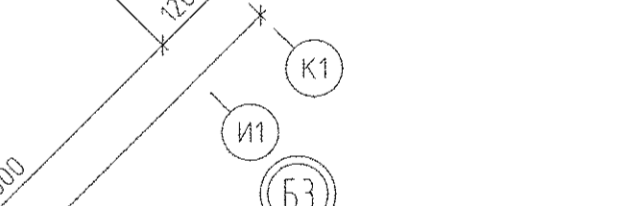
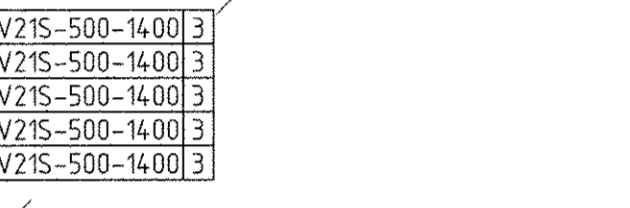
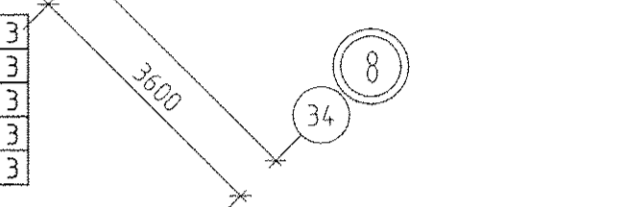
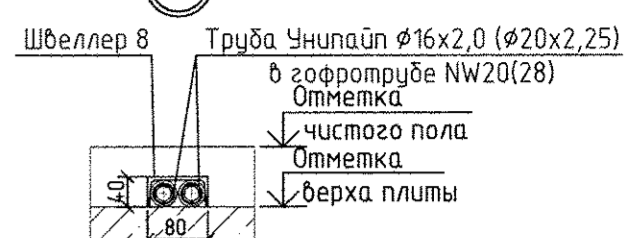
АПУ.065-08Б-0В			
Жилой микрорайон в квартале улиц Чкалова-Академика Вонсовского-Амундсена-Краснолесья в Ленинском районе г.Екатеринбурга. В очередь строительства. II и III этажи 18-этажного двухсекционного жилого дома со встроенно-пристроенными помещениями на 1 этаже и подземным паркингом.			
III этап строительства. 18-этажная секция		СТАДИЯ	ЛИСТ
		P	8
План 3-5 этажей в осях 5-6		ЛИСТОВ	
		АВ КОРПОРАЦИЯ АТОМСТРОЙКОМПЛЕКС	

ИЗМ.	КОД.УЧ.	ЛИСТ	Н	ДОК.	ПОДПИСЬ	ДАТА
					Рогожкина	09.18
					Пашаева	09.18
					Пашаева	09.18
					Чирков	09.18

№ п/п	Имя, Фамилия	Подпись	Дата
1	Бородин		09.18
2	Терехова		09.18
3	Алексеев		09.18
4	Кашкова		09.18
5	А.Р.		
6	В.К.		
7	Э.Л.		
8	Взаим. инв. №		
9	Подп. и дата		
10	Имя, Фамилия		



Примечание:  
 1. Все подводы к приборам отопления "Rigto" выполнить трубой металлопластиковой "Унипал"  $\phi 16 \times 2,0$  мм.  
 2. Вся труба металлопластиковая, проложенная в межквартирном коридоре от коллектора до квартиры, прокладывать в теплоизоляции "Superg Protect" толщиной 9 мм.  
 3. См. примечание лист 7, п.3-п.8.

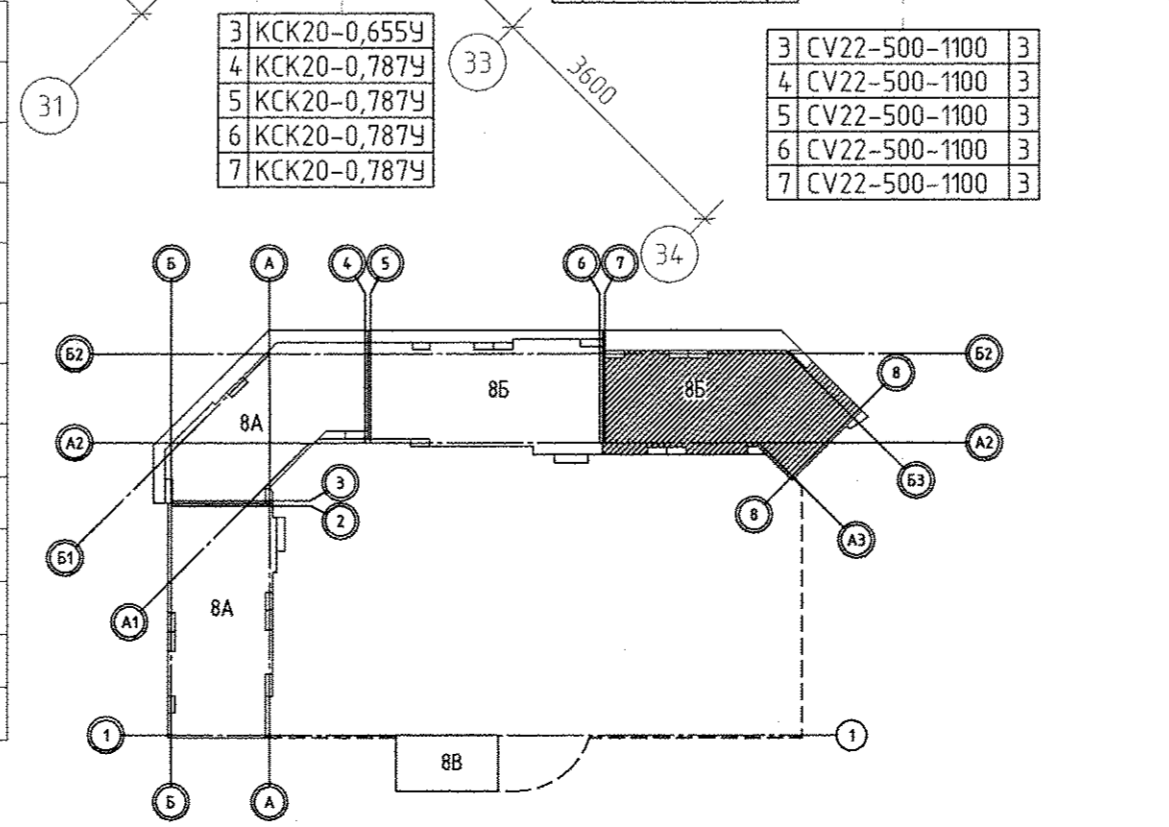


3 - 3 (М 1:50)

Экспликация помещений в блокировочных осях 7-8

НОМЕР ПОМЕЩЕНИЯ	НАИМЕНОВАНИЕ	ПЛОЩАДЬ М2	Кат. помещ. ения
Помещения квартир			
1	Общая жилая комната с зоной кухни	18,56	
2	Жилая комната, в том числе	165,81	
2/1	Жилая комната N1		
2/2	Жилая комната N2		
2/3	Жилая комната N3		
3	Кухня	138,40	
4	Санузел	7,29	
5	Ванная	42,23	
6	Душевая	0,00	
Итого по жилой части: 472,84			
Общедомовые помещения			
7	Прихожая	70,98	
8	Постирочная	2,26	
9	Антресоль	0,00	
10	Лоджия	19,59	
11	Балкон	7,72	
12	Терраса	0	
19	Межквартирный коридор	67,50	
20	Тамбур	1,97	
21	Лестничная клетка N2 (Тип N2)	14,19	
Итого площадь помещений: 83,66			

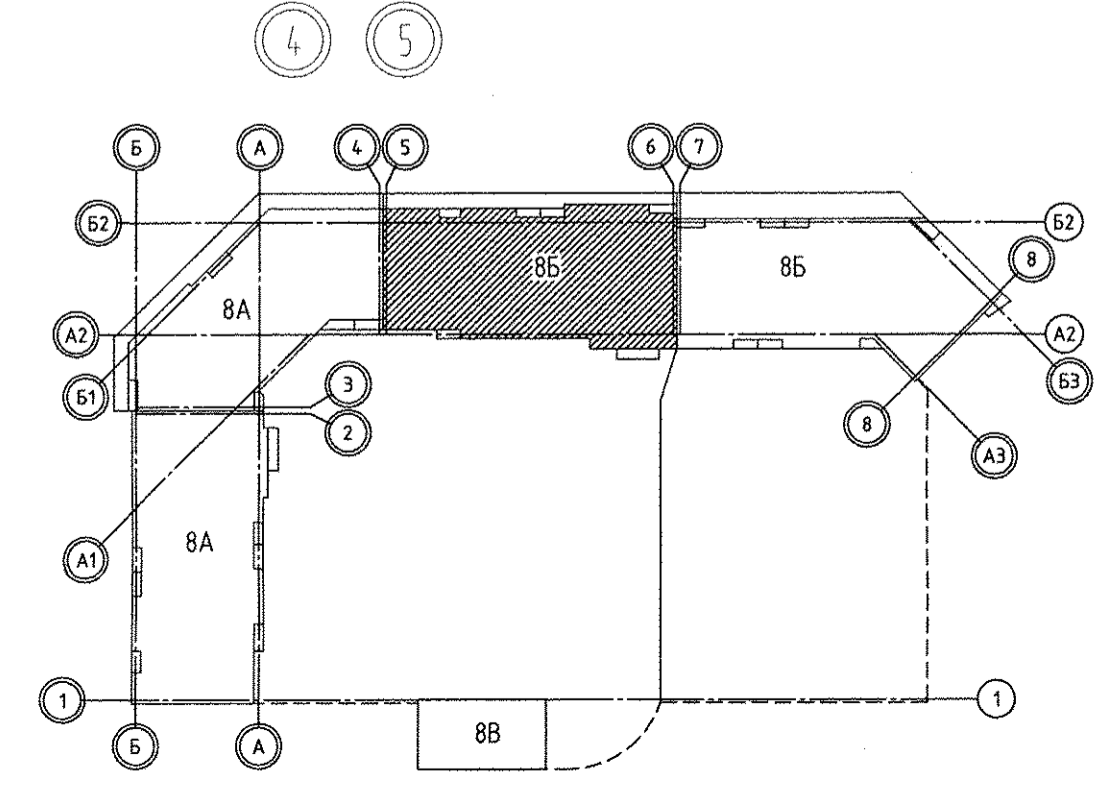
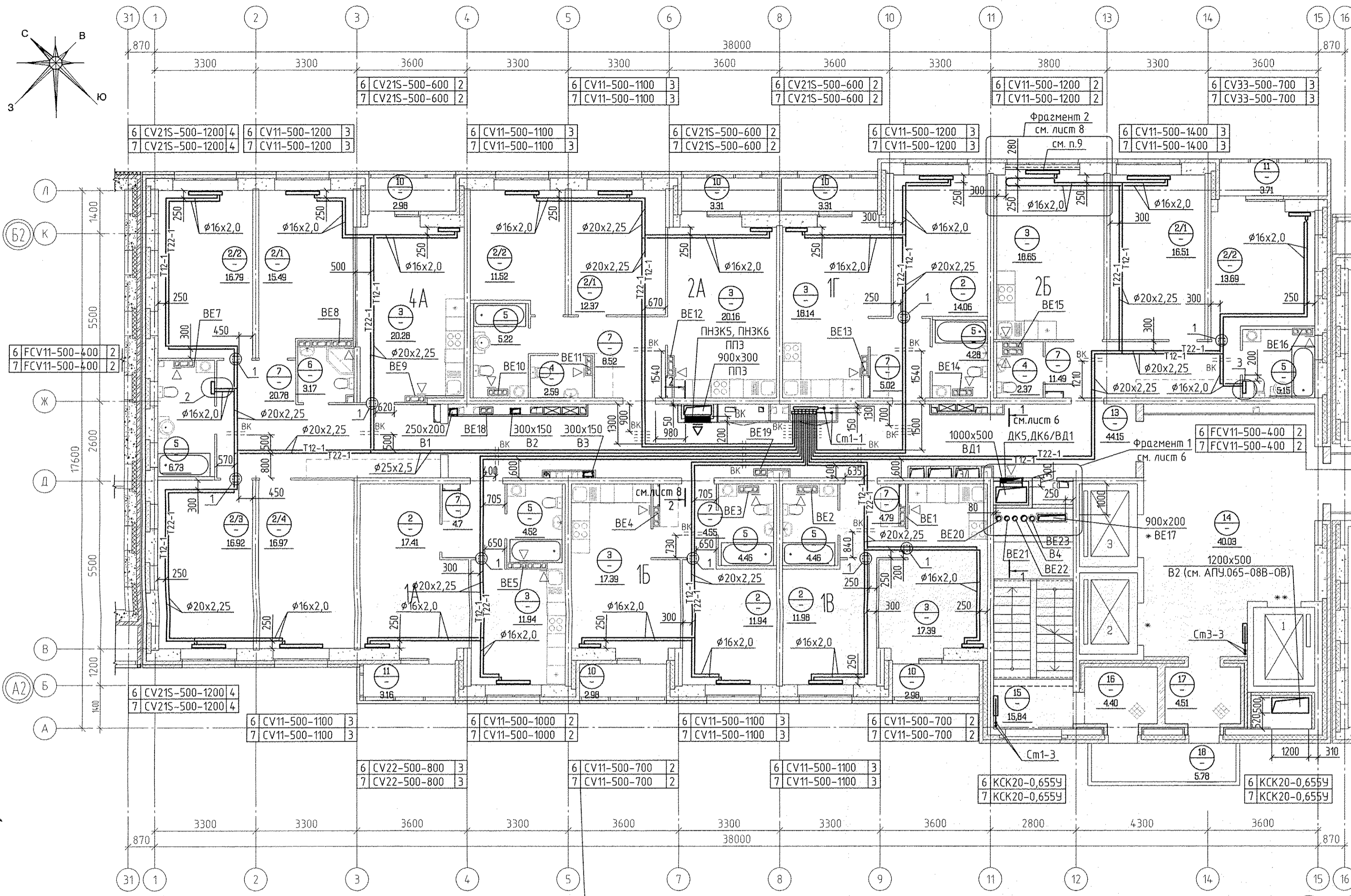
НОМЕР ПОМЕЩЕНИЯ	НАИМЕНОВАНИЕ	ПЛОЩАДЬ М2	Кат. помещ. ения
7	Прихожая	70,98	
8	Постирочная	2,26	
9	Антресоль	0,00	
10	Лоджия	19,59	
11	Балкон	7,72	
12	Терраса	0	
19	Межквартирный коридор	67,50	
20	Тамбур	1,97	
21	Лестничная клетка N2 (Тип N2)	14,19	
Итого площадь помещений: 83,66			



ИЗМ.	КОЛУЧ	ЛИСТ	№ ДОК.	ПОДПИСЬ	ДАТА
Разработал	Рогожина	09.18			
Проверил	Пашаева	09.18			
Нач.отдела	Пашаева	09.18			
ГАП	Чирков	09.18			

АПЧ.065-086-08		
Жилой микрорайон в квартале улиц Чапаева-Академика Вонсовского-Амундсена-Краснолесья в Ленинском районе г.Екатеринбурга. В очередь строительства II и III этапы 18-этажный двухсекционный жилой дом со встроенно-пристроенными помещениями на 1 этаже и подземным паркингом.		
III этап строительства. 18-этажная секция		
СТАДИЯ	ЛИСТ	ЛИСТОВ
P	10	
План 3-7 этажей в осях 7-8		
АО КОРПОРАЦИЯ АТОМСТРОЙКОМПЛЕКС		

Исполнитель	Дата
Бородин	09.18
Терехов	09.18
Алексеева	09.18
Камкова	09.18
АР	
Взам. инв. №	
Подл. и дата	
Инв. №подл.	

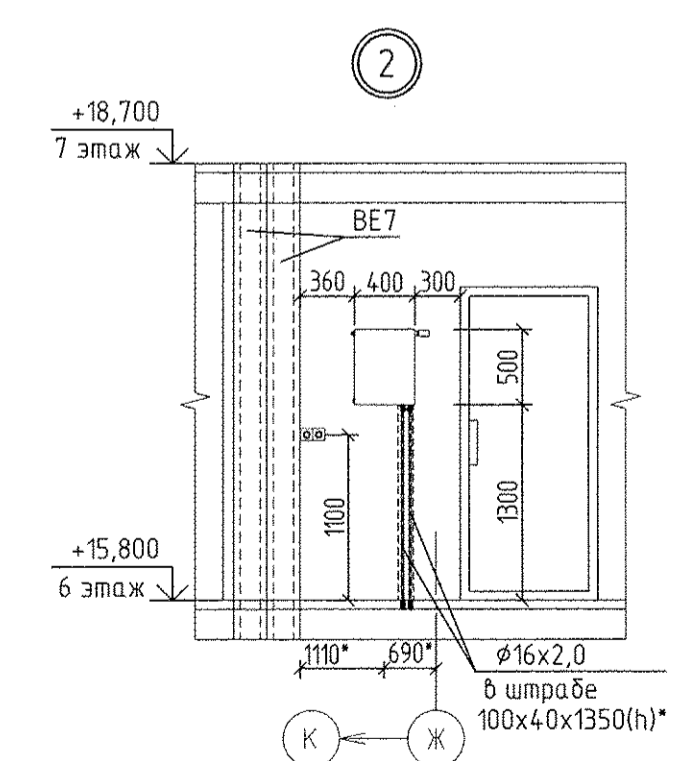


Эм. Радиатор "PURMO" панельный "Ventil Compact" CV11-500-700 Индекс предварительной настройки клапана терморегулятора

Эм. Радиатор панельный "PURMO Plan Ventil Compact" FCV11-500-400 Индекс предварительной настройки клапана терморегулятора

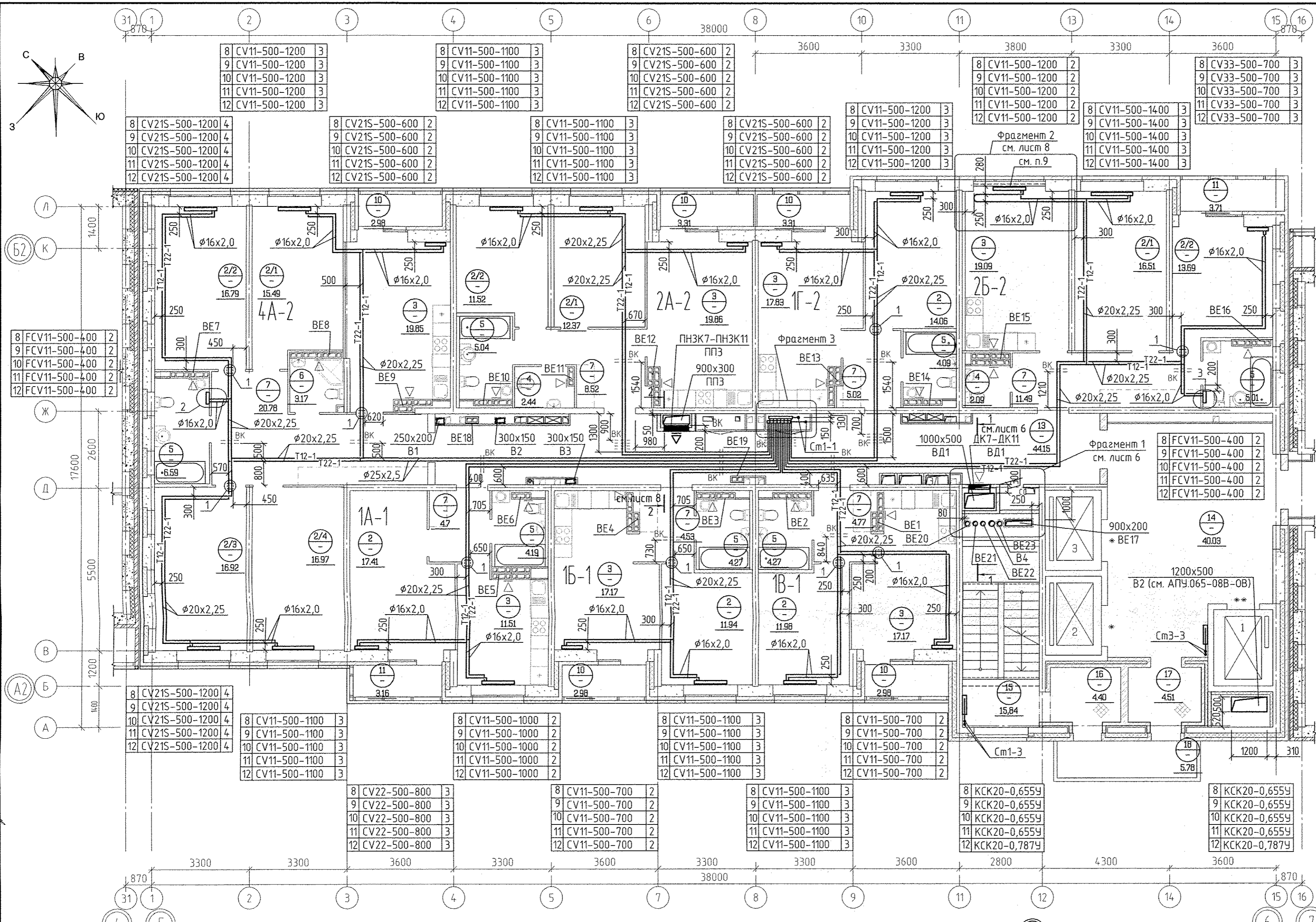
- Примечание:
1. Все подводы к приборам отопления "Ригмо" выполнить трубой металлопластиковой "Унипласт"  $\phi 16 \times 2,0$  мм.
  2. Вся труба металлопластиковая, проложенная в межквартирном коридоре от коллектора до квартиры, прокладывать в теплоизоляции "Super Protect" толщиной 9 мм.
  3. Приборы отопления, установленные в ванной, выполнять с нижним угловым подсоединением в соответствии с узлами 2 (см. лист 9), 3 (см. лист 11).
  4. Вся арматура установленную в системах отопления см. на схемах листы 23-26.
  5. Узлы пересечения трубопроводов отопления и водоснабжения см. на схеме лист 29.
  6. Узлы пересечения трубопроводов отопления поворотах и отблечениях см. на схеме лист 30.
  7. Тип решеток не указанных на плане принять регулируемые вентиляционные 150x200 мм.
  8. Схемы вентканалов ВЕ-1... ВЕ-45 см. АПУ.065-08Б-АР листы 40-44.
  9. Для монтажа прибора отопления, в конструкции подоконной части (защипка ГВЛ) предусмотрена установка закладных элементов для крепления радиатора см. раздел АПУ.065-08Б-АР лист 38, сечение 33-33, 34-34. См. схему крепления прибора отопления на плане отделочных работ 2 этаж.
  10. Узел 1 см. лист 8.

ЭКСПЛИКАЦИЯ ПОМЕЩЕНИЙ в блоках 5-6			
НОМЕР ПОМЕЩЕНИЯ	НАИМЕНОВАНИЕ	ПЛОЩАДЬ М2	Кат. помещения
Помещения квартир			
1	Общая жилая комната с зоной кухни	0	
2	Жилая комната, в том числе	175,65	
2/1	Жилая комната N1		
2/2	Жилая комната N2		
2/3	Жилая комната N3		
3	Кухня	123,95	
4	Санузел	4,96	
5	Ванная	34,82	
6	Душевая	3,17	
7	Прихожая	59,85	
8	Постирочная	0,00	
9	Антресоль	0,00	
10	Лоджия	15,56	
11	Балкон	6,87	
12	Терраса	0	
Итого по жилой части		424,83	
Общедомовые помещения			
13	Межквартирный коридор	44,15	
14	Лифтовой холл	40,03	
15	Лестничная клетка N1 (Тип Н1)	15,84	
16	Тамбур	4,40	
17	Тамбур	4,51	
18	Переходная лоджия	5,78	
Итого площадь помещений		114,71	



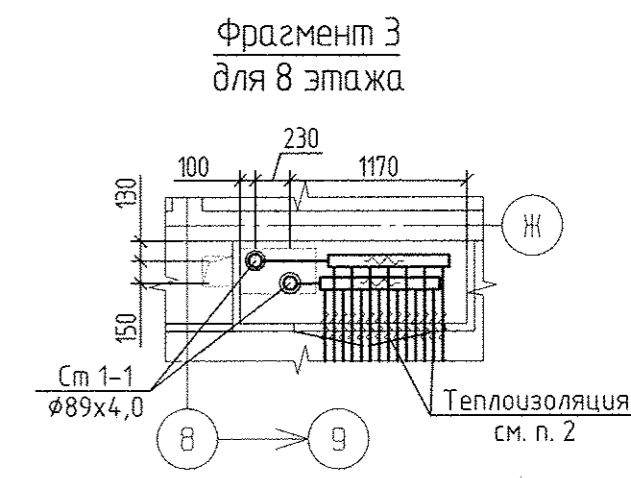
АПУ.065-08Б-08			
Жилой микрорайон в квартале улиц Чкалова-Академика Вонсовского-Амундсена-Красноярск в Ленинском районе г. Екатеринбург. В очередь строительства. II и III этажи. 18-этажный двухсекционный жилой дом со встроенно-пристроенными помещениями на 1 этаже и подземным паркингом.			
III этап строительства. 18-этажная секция		СТАДИЯ	ЛИСТ
		Р	9
План 6, 7 этажей в осях 5-6		АО КОРПОРАЦИЯ АТОМСТРОЙКОМПЛЕКС	
ИЗМ.	КОЛ. ЛУЧ	ЛИСТ	ИЗМ. ДОК. ПОДПИСЬ
Разработал	Рогожкина	09.18	09.18
Проверил	Пашаева	09.18	09.18
Нач. отдела	Пашаева	09.18	09.18
ГАП	Чирков	09.18	09.18

Исполнитель: Бородина СС  
 Терновая  
 Алексеева  
 Калюжная  
 Взам. инв. №  
 Подп. и дата  
 Инв. №подл.



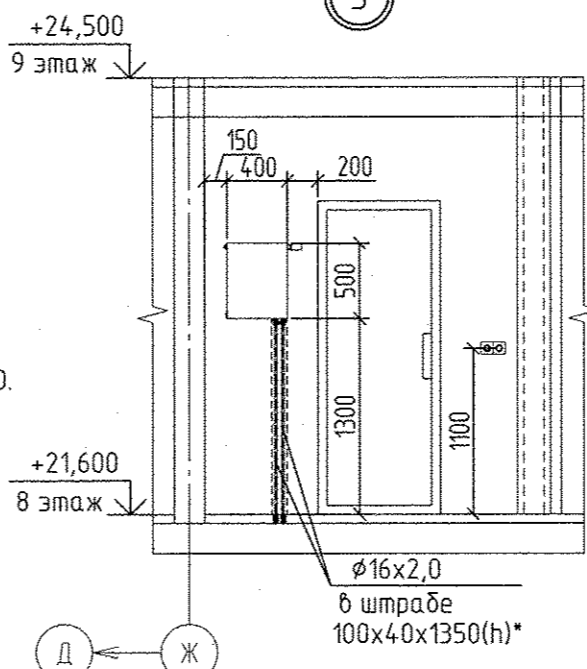
ЭКСПЛИКАЦИЯ ПОМЕЩЕНИЙ в блочнорядных осях 5-6

НОМЕР ПОМЕЩЕНИЯ	НАИМЕНОВАНИЕ	ПЛОЩАДЬ М2	Кат. помещения
Помещения квартир			
1	Общая жилая комната с зоной кухни	0	
2	Жилая комната, в том числе	175,65	
2/1	Жилая комната №1		
2/2	Жилая комната №2		
2/3	Жилая комната №3		
3	Кухня	122,46	
4	Санузел	4,53	
5	Ванная	33,46	
6	Душевая	3,17	
7	Прихожая	59,81	
8	Постирочная	0,00	
9	Антресоли	0,00	
10	Лоджия	15,56	
11	Балкон	6,87	
12	Терраса	0	
Итого по жилой части		421,53	
Общедомовые помещения			
13	Межквартирный коридор	44,15	
14	Лифтовой холл	40,03	
15	Лестничная клетка №1 (Тип Н1)	15,84	
16	Тамбур	4,40	
17	Тамбур	4,51	
18	Переходная лоджия	5,78	
Итого площадь помещений		114,71	



Примечание:

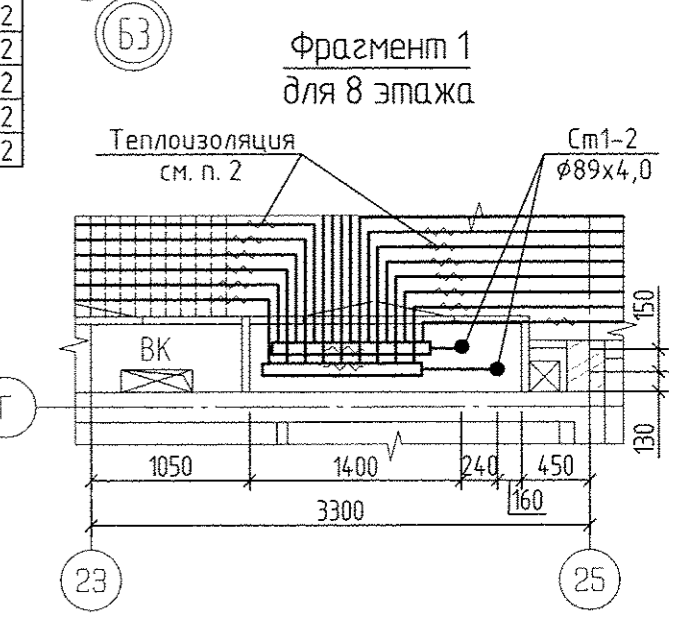
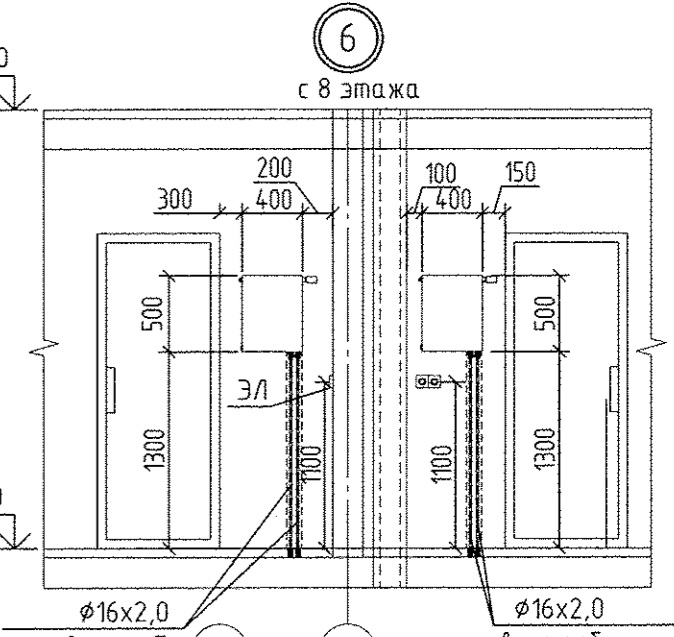
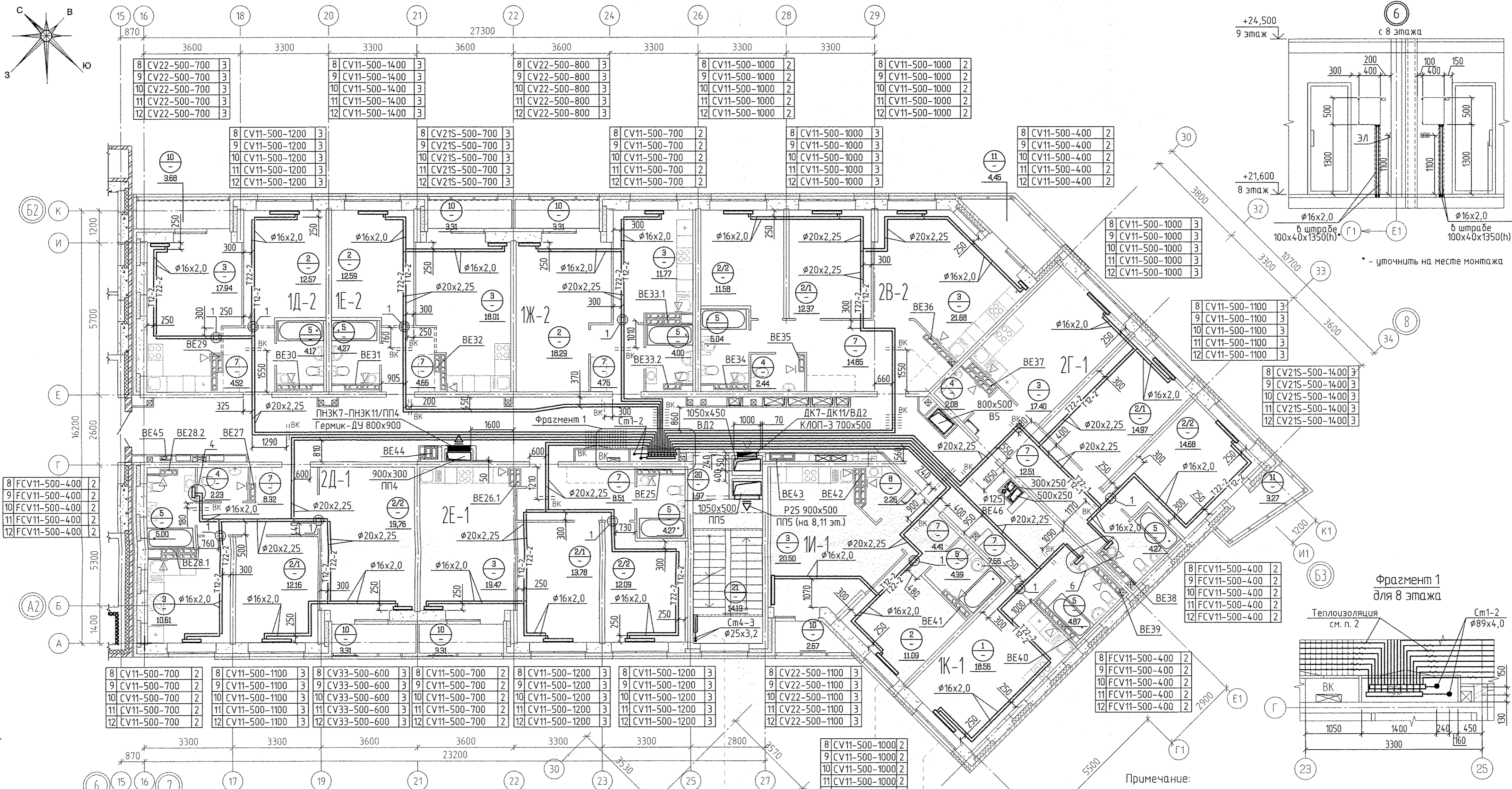
1. Все подводы к приборам отопления "Ригто" выполнить трубой металлопластиковой "Унилайн"  $\phi 16 \times 2,0$  мм.
2. Вся труба металлопластиковая, проложенная в межквартирном коридоре от коллектора до квартиры, прокладывать в теплоизоляции "Super Protect" толщиной 9 мм.
3. Приборы отопления, установленные в ванной, выполнить с нижним угловым подсоединением в соответствии с узлами 2 (см. лист 9), 3 (см. лист 11).
4. Вся арматура установленная в системах отопления см. на схемах листы 23-26.
5. Узлы пересечения трубопроводов отопления и водоснабжения см. на схеме лист 29.
6. Узлы пересечения трубопроводов отопления поворотах и ответвлениях см. на схеме лист 30.
7. Тип решеток не указанных на плане принять регулируемые вентиляционные 150x200 мм.
8. Схемы вентканалов ВЕ-1... ВЕ-45 см. АПУ.065-08Б-АР листы 40-44.
9. Для монтажа прибора отопления, в конструкции подоконной части (защипка ГВЛ) предусмотрена установка закладных элементов для крепления радиатора см. раздел АПУ.065-08Б-АР лист 38, сечение 33-33, 34-34. См. схему крепления прибора отопления на плане отделочных работ 2 этаж.
10. Узел 1 см. лист 8.



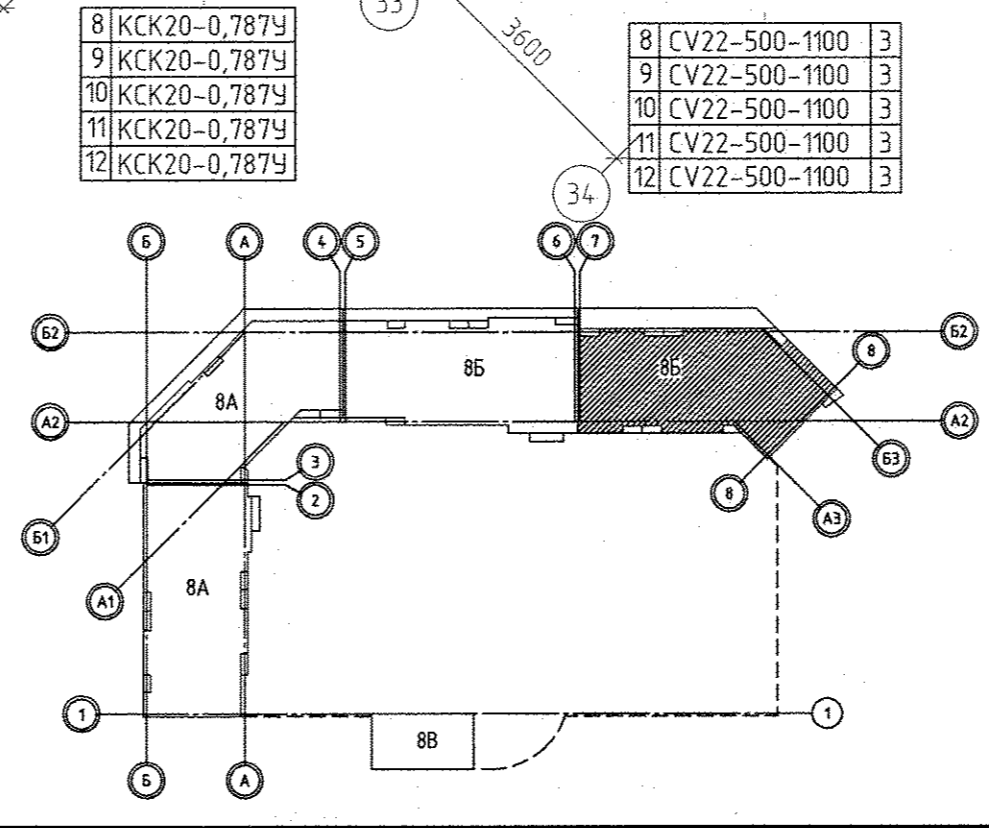
\* - уточнить на месте монтажа

АПУ.065-08Б-ОВ			
Жилой микрорайон в квартале улиц Чкалова-Академика Вонсовского-Амундсена-Красноярск в Ленинском районе г.Екатеринбурга. В очередь строительства. II и III этажи. 18-этажный двухсекционный жилой дом со встроенно-пристроенными помещениями на 1 этаже и подземным паркингом.			
ИЗМ.	КОЛУЧ	ЛИСТ №	ДОК. ПОДПИСЬ
Разработал	Рогожкина	09.18	
Проверил	Пашаева	09.18	
Нач. отдела	Пашаева	09.18	
ГАП	Чирков	09.18	
III этап строительства. 18-этажная секция		СТАДИЯ	ЛИСТ
План 8-12 этажей в осях 5-6		P	11
		АО КОРПОРАЦИЯ АТОМСТРОЙКОМПЛЕКС	

Составитель	Бородина
Сектор	СС
Дата	09.18
Исполнитель	Терехова
Дата	09.18
Исполнитель	Алексеевко
Дата	09.18
Исполнитель	Калкина
Дата	09.18
Исполнитель	Взаим. инв. №
Исполнитель	Листы и дата
Исполнитель	Инв. № подл.



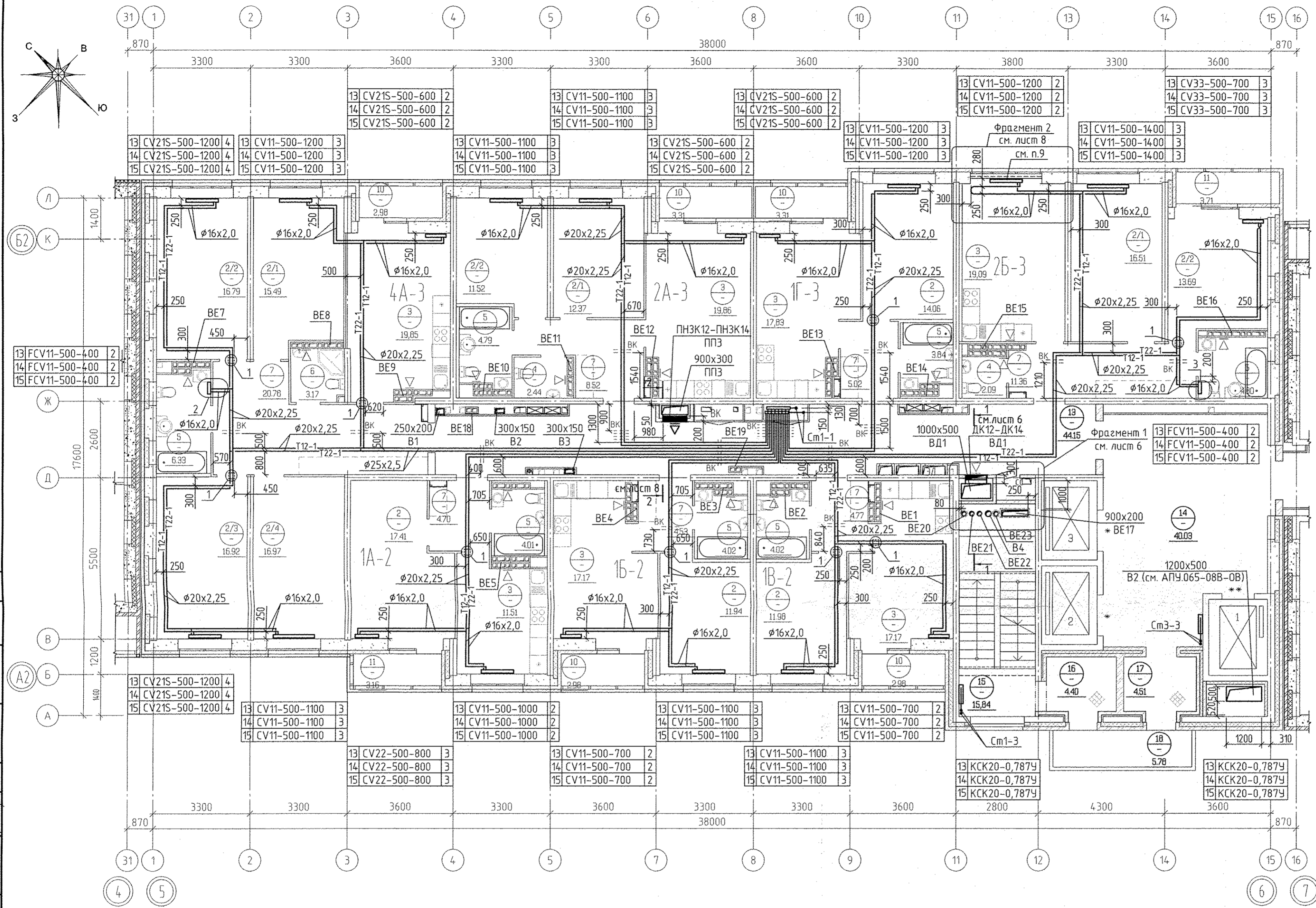
- Примечание:
1. Все подводы к приборам отопления "Ригто" выполнить трубой металлопластиковой "Униплап"  $\phi 16 \times 2,0$  мм.
  2. Вся труба металлопластиковую, проложенную в межквартирном коридоре от коллектора до квартиры, прокладывать в теплоизоляции "Super Protect" толщиной 9 мм.
  3. Приборы отопления, установленные в ванной, выполняются с нижним угловым подсоединением в соответствии с узлами 4 (см. лист 17), 6 (см. лист 12).
  4. Вся арматура установленную в системах отопления см. на схемах листы 23-26.
  5. Узлы пересечения трубопроводов отопления и водоснабжения см. на схеме лист 29.
  6. Узлы пересечения трубопроводов отопления поворотах и ответвлениях см. на схеме лист 30.
  7. Тип решеток не указанных на плане принять регулируемые вентиляционные 150x200 мм.
  8. Схемы вентканалов ВЕ-1... ВЕ-45 см. АПУ.065-08Б-АР листы 40-44.



ЭКСПЛИКАЦИЯ ПОМЕЩЕНИЙ в блоках в осях 7-8			
НОМЕР ПОМЕЩЕНИЯ	НАИМЕНОВАНИЕ	ПЛОЩАДЬ м <sup>2</sup>	Кат. помещ. ения
7	Прихожая	70.09	
8	Постирочная	2.26	
9	Антресоль	0.00	
10	Лоджия	19.59	
11	Балкон	7.72	
12	Терраса	0	
		Итого по жилой части	468.56
Общедомовые помещения			
19	Межквартирный коридор	67.50	
20	Тамбур	1.97	
21	Лестничная клетка N2 (Тип N2)	14.19	
		Итого площадь помещений:	83.66

АПУ.065-08Б-08			
Жилой микрорайон в квартале улиц Чкалова-Академика Вонсовского-Амундсена-Краснолесья в Ленинском районе г.Екатеринбурга. II и III этапы. 18-этажный двухсекционный жилой дом со встроенно-пристроенными помещениями на 1 этаже и подземным паркингом.			
ИЗМ.	КОЛУЧ	ЛИСТ N	ДОК. ПОДПИСЬ
Разработал	Рогожкина	09.18	
Проверил	Пашаева	09.18	
Нач. отдела	Пашаева	09.18	
ГАП	Чирков	09.18	
III этап строительства. 18-этажная секция			
СТАДИЯ	ЛИСТ	ЛИСТОВ	
Р	12		
План 8-12 этажей в осях 7-8			
АО КОРПОРАЦИЯ АТОМСТРОЙКОМПЛЕКС			

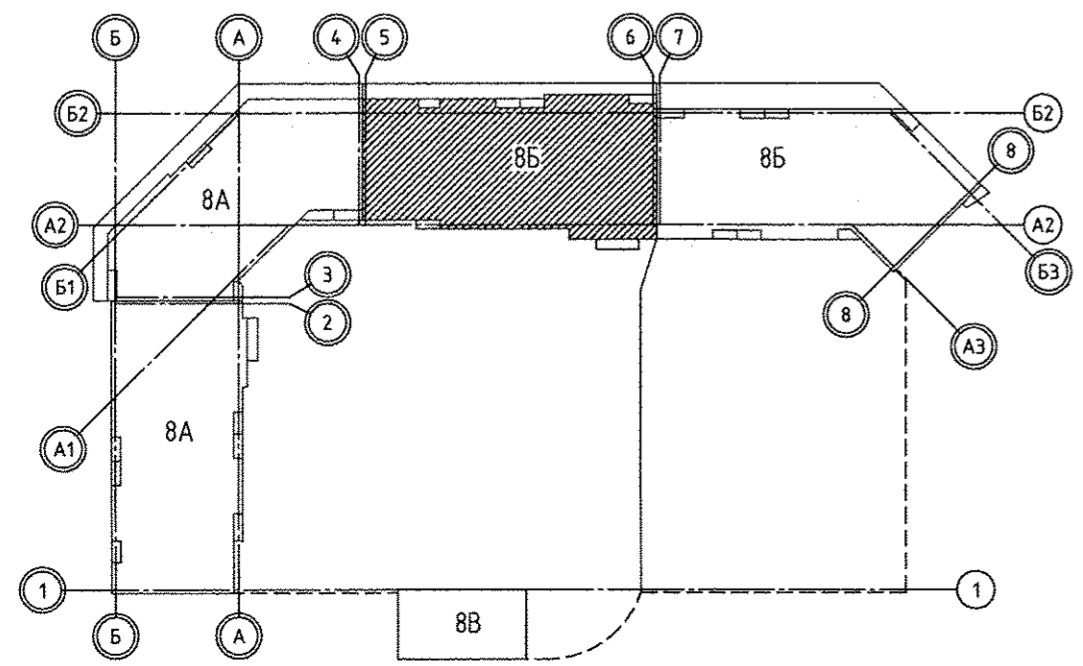
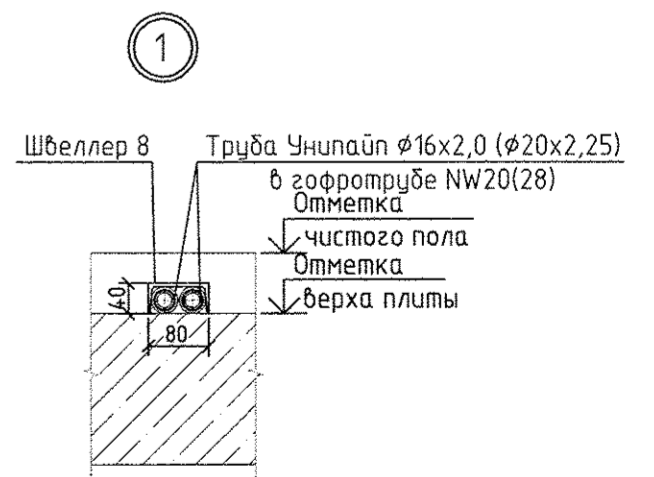
Исполнитель	Бородин	09.18	09.18	09.18
Терехова	Алексеева	09.18	09.18	09.18
Визит. инв. N	Визит. инв. N	Визит. инв. N	Визит. инв. N	Визит. инв. N
Подп. и дата	Подп. и дата	Подп. и дата	Подп. и дата	Подп. и дата
Инв. инв. N	Инв. инв. N	Инв. инв. N	Инв. инв. N	Инв. инв. N



ЭКСПЛИКАЦИЯ ПОМЕЩЕНИЙ в блокировочных осях 5-6			
НОМЕР ПОМЕЩЕНИЯ	НАИМЕНОВАНИЕ	ПЛОЩАДЬ М2	Кол. помещ.
Помещения квартир			
1	Общая жилая комната с зоной кухни	0	
2	Жилая комната, в том числе	175.65	
2/1	Жилая комната N1		
2/2	Жилая комната N2		
2/3	Жилая комната N3		
3	Кухня	122.48	
4	Санузел	4.53	
5	Ванная	31.81	
6	Душавая	3.17	
7	Прихожая	59.68	
8	Постирочная	0.00	
9	Антресоль	0.00	
10	Лоджия	15.56	
11	Балкон	6.87	
12	Терраса	0	
Итого по жилой части:		419.75	
Общедомовые помещения			
13	Межквартирный коридор	44.15	
14	Лифтовой холл	40.03	
15	Лестничная клетка N1 (Тип N1)	15.84	
16	Тамбур	4.40	
17	Тамбур	4.51	
18	Переходная лоджия	5.78	
Итого площадь помещений:		114.71	

**Примечание:**

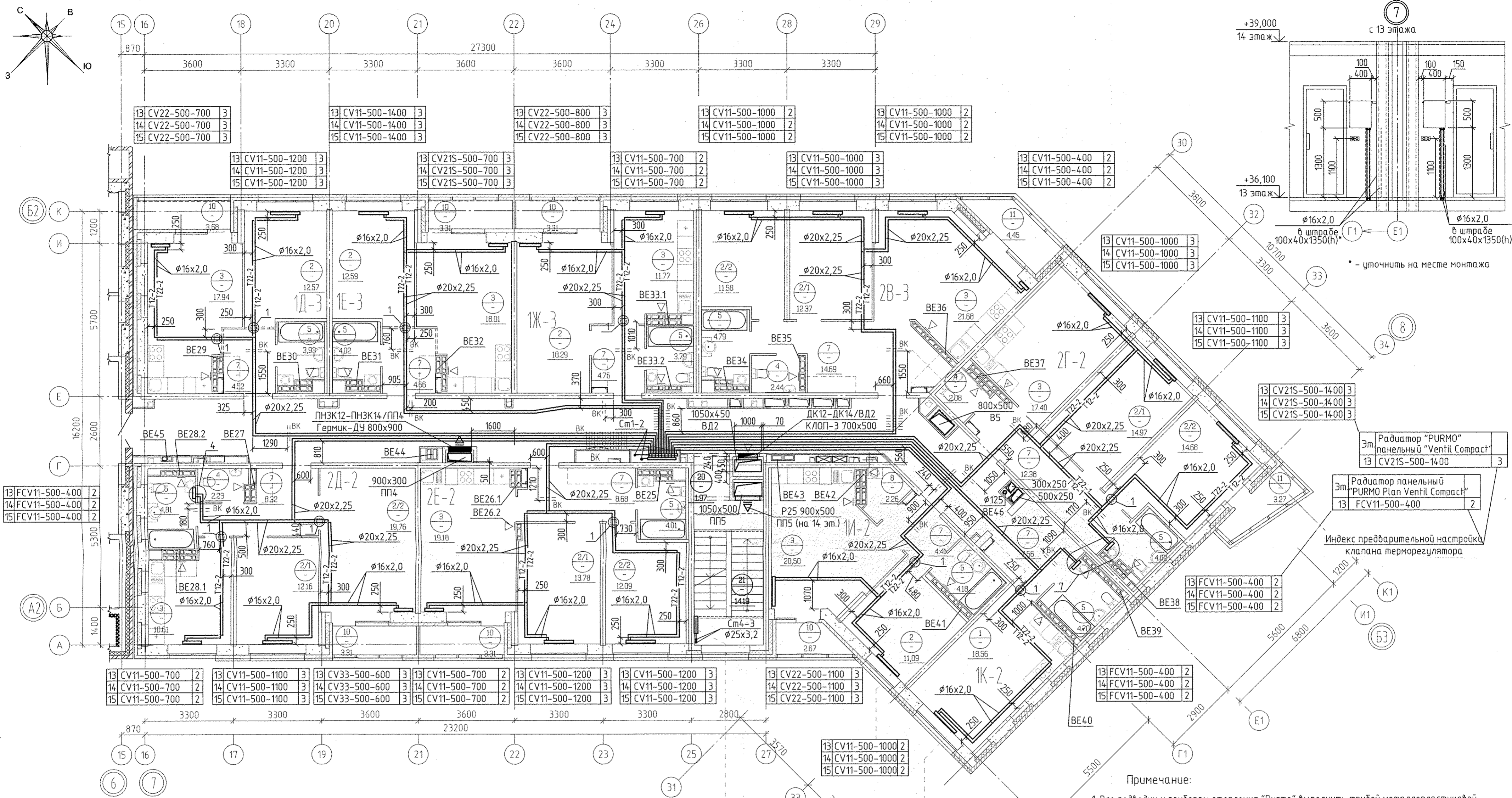
1. Все подводы к приборам отопления "Ригто" выполнить трубой металлопластикой "Унипайп"  $\phi 16 \times 2,0$  мм.
2. Вся труба металлопластикой, проложенную в межквартирном коридоре от коллектора до квартиры, прокладывать в теплоизоляции "Super Protect" толщиной 9 мм.
3. Приборы отопления, установленные в ванной, выполнить с нижним угловым подсоединением в соответствии с узлами 2 (см. лист 9), 3 (см. лист 11).
4. Вся арматура установленную в системах отопления см. на схемах листа 23-26.
5. Узлы пересечения трубопроводов отопления и водоснабжения см. на схеме лист 29.
6. Узлы пересечения трубопроводов отопления поворотом и ответвлениях см. на схеме лист 30.
7. Тип решеток не указаны на плане принять регулируемые вентиляционные 150x200 мм.
8. Схемы вентканалов BE-1... BE-45 см. АПУ.065-085-АР листы 40-44.
9. Для монтажа прибора отопления, в конструкции подоконной части (защипка ГВЛ) предусмотрена установка закладных элементов для крепления радиатора см. раздел АПУ.065-085-АР лист 38, сечение 33-33, 34-34. См. схему крепления прибора отопления на плане отделочных работ 2 этаж.



АПУ.065-085-ОВ			
Жилой микрорайон в квартале улиц Чкалова-Академика Вансовского-Амундсена-Краснолесья в Ленинском районе г.Екатеринбурга. В очередь строительства II и III этажи 18-этажный двухсекционный жилой дом со встроенно-пристроенными помещениями на I этаже и подземным паркингом.			
III этап строительства. 18-этажная секция		СТАДИЯ	ЛИСТ
План 13-15 этажа в осях 5-6		Р	13
ИЗМ.	КОЛУЧ	ЛИСТ	Н ДОК.
Разработал	Рогожкина	09.18	
Проверил	Пашаева	09.18	
Нач.отдела	Пашаева	09.18	
ГАП	Чирков	09.18	

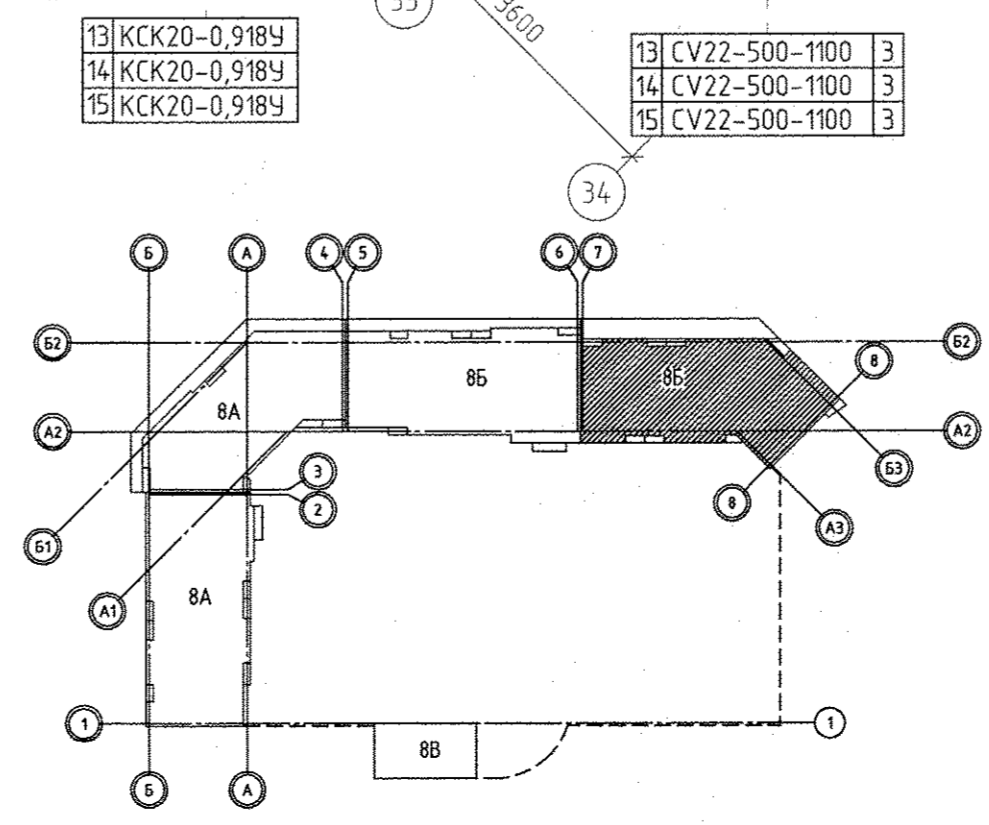
Исполнитель	Бородин	09.18
С		
Терновая		
Александренко		
Калюкова		
Возм. инв. №		
Подоб. и дата		
Инв. Мной.		





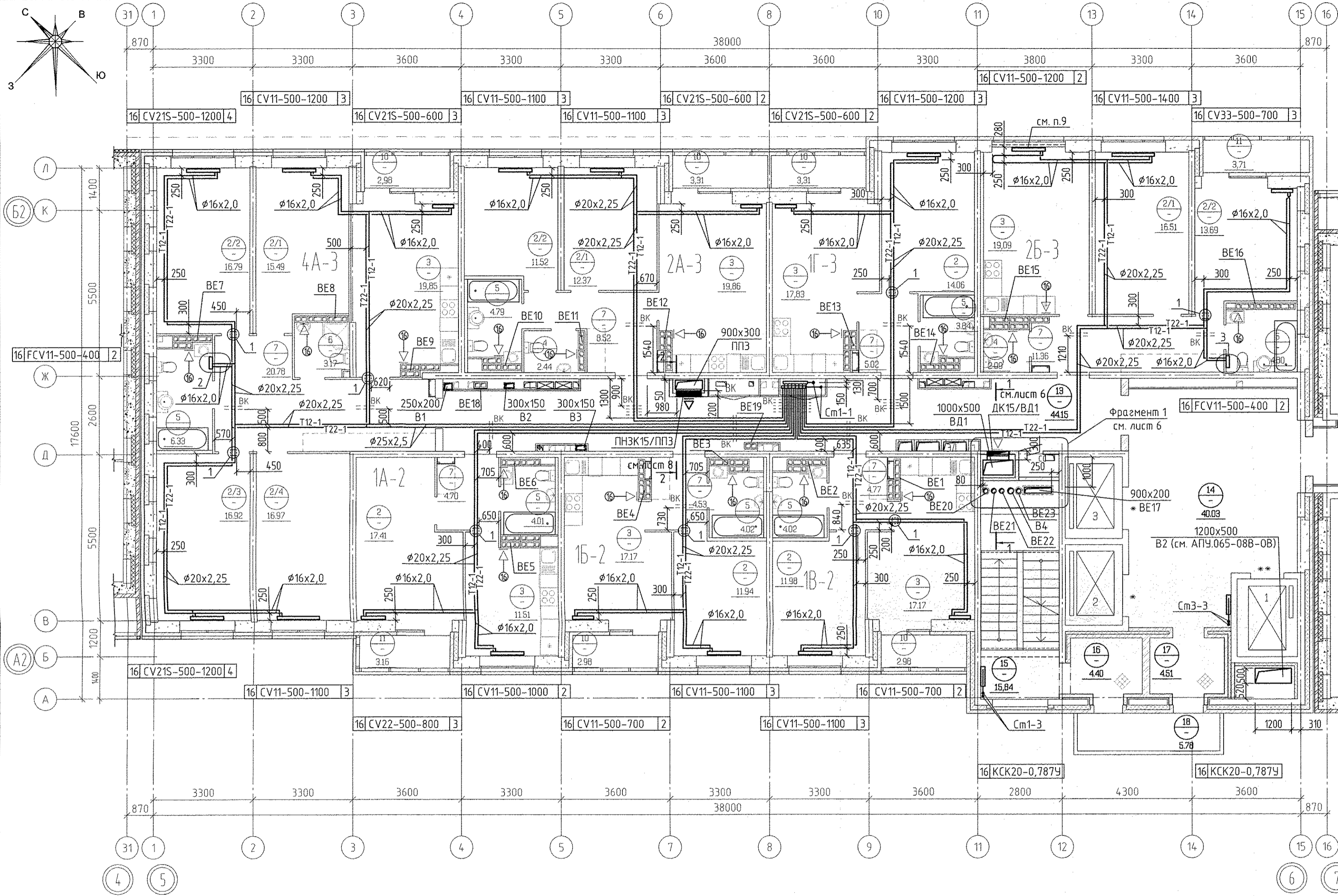
Исполнитель	09.18	09.18	09.18
Терновская	Александров	Камаров	
АР	ВК	ЭП	
Васм. инв. №			
Полн. и дата			
Инв. №подл.			

НОМЕР ПОМЕЩЕНИЯ	НАИМЕНОВАНИЕ	ПЛОЩАДЬ М2	Кат. помещ.
Помещения квартир			
1	Общая жилая комната с зоной кухни	18,56	
2	Жилая комната, в том числе	165,93	
2/1	Жилая комната №1		
2/2	Жилая комната №2		
2/3	Жилая комната №3		
3	Кухня	137,09	
4	Санузел	6,75	
5	Ванная	38,25	
6	Душевая	0,00	
Помещения общедомовые			
7	Прихожая	69,97	
8	Постирочная	2,26	
9	Антресоль	0,00	
10	Лоджия	19,59	
11	Балкон	7,72	
12	Терраса	0	
Итого по жилой части 466,12			
19	Межквартирный коридор	67,50	
20	Тамбур	1,97	
21	Лестничная клетка №2 (Тип №2)	14,19	
Итого площадь помещений: 83,66			



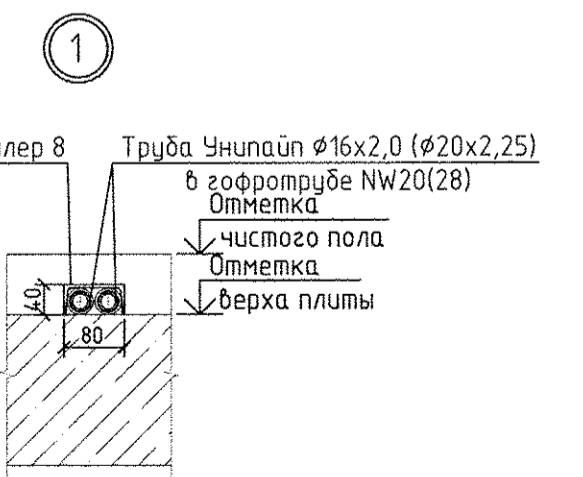
- Примечание:
1. Все подводы к приборам отопления "Ригто" выполнить трубой металлопластиковой "Унилайн"  $\phi 16 \times 2,0$  мм.
  2. Вся труба металлопластиковую, проложенную в межквартирном коридоре от коллектора до квартиры, прокладывать в теплоизоляции Super Protect толщиной 9 мм.
  3. Приборы отопления, установленные в ванной, выполнить с нижним угловым подсоединением в соответствии с узлами 4 (см. лист 17), 7 (см. лист 14).
  4. Вся арматура установленную в системах отопления см. на схемах листы 23-26.
  5. Узлы пересечения трубопроводов отопления и водоснабжения см. на схеме лист 29.
  6. Узлы пересечения трубопроводов отопления поворотах и отводах см. на схеме лист 30.
  7. Тип решеток не указанных на плане принять регулируемые вентиляционные 150x200 мм.
  8. Схемы вентканалов ВЕ-1... ВЕ-45 см. АПУ.065-085-АР листы 40-44.

АПУ.065-085-08			
Жилой микрорайон в квартале улиц Чкалова-Академика Вонсовского-Амундсена-Краснолесья в Ленинском районе г.Екатеринбурга. В очередь строительства. II и III этапы. 18-этажный двухсекционный жилой дом со встроенно-пристроенными помещениями на 1 этаже и подземным паркингом.			
ИЗМ. КОЛ. ЛИСТ N ДОК. ПОДПИСЬ ДАТА			
Разработал	Рогожина	09.18	
Проверил	Пашаева	09.18	
Нач. отдела	Пашаева	09.18	
ГАП	Чирков	09.18	
III этап строительства. 18-этажная секция		СТАДИЯ	ЛИСТ
		Р	14
План 13-15 этажей в осях 7-8			
АО КОРПОРАЦИЯ АТОМСТРОЙКОМПЛЕКС			

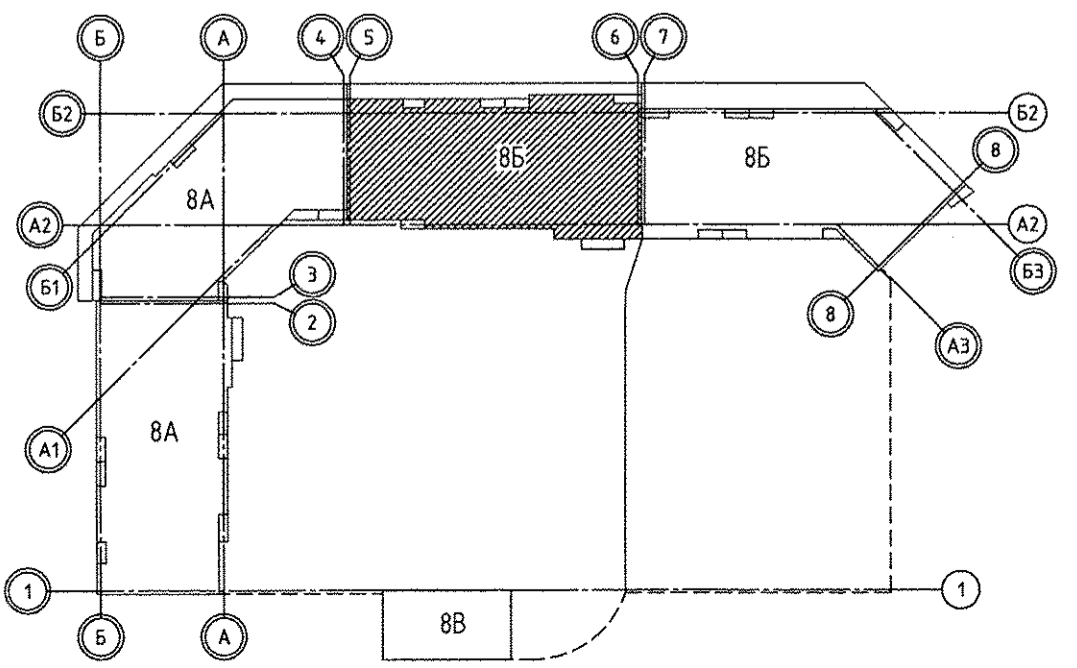


ЭКСПЛИКАЦИЯ ПОМЕЩЕНИЙ в блокорочных осях 5-6			
НОМЕР ПОМЕЩЕНИЯ	НАИМЕНОВАНИЕ	ПЛОЩАДЬ М2	Кат. помещения
Помещения квартир			
1	Общая жилая комната с зоной кухни	0	
2	Жилая комната, в том числе	175.65	
2/1	Жилая комната №1		
2/2	Жилая комната №2		
2/3	Жилая комната №3		
3	Кухня	122.48	
4	Санузел	4.53	
5	Ванная	31.81	
6	Душевая	3.17	
7	Прихожая	59.68	
8	Постирочная	0.00	
9	Антресоли	0.00	
10	Лоджия	15.56	
11	Балкон	6.87	
12	Терраса	0	
Итого по жилой части:		419.75	
Общедомовые помещения			
13	Межквартирный коридор	44.15	
14	Лифтовой холл	40.03	
15	Лестничная клетка №1 (Тип Н1)	15.84	
16	Тамбур	4.40	
17	Тамбур	4.51	
18	Переходная лоджия	5.78	
Итого площадь помещений:		114.71	

Условные обозначения  
 ← 16 - бытовой осевой вентилятор "ВЕНТС" на 16 этаже



- Примечание:**
- Все подводы к приборам отопления "Ригто" выполнить трубой металлопластиковой "Унипайп" φ16x2,0 мм.
  - Всю трубу металлопластикovou, проложенную в межквартирном коридоре от коллектора до квартиры, прокладывать в теплоизоляции "Super Protect" толщиной 9 мм.
  - Приборы отопления, установленные в ванной, выполнить с нижним угловым подсоединением в соответствии с узлами 2 (см. лист 9), 3 (см. лист 11).
  - Всю арматуру установленную в системах отопления см. на схемах листы 23-26.
  - Узлы пересечения трубопроводов отопления и водоснабжения см. на схеме лист 29.
  - Узлы пересечения трубопроводов отопления подборах и ответвлениях см. на схеме лист 30.
  - Тип решеток не указанных на плане принять регулируемые вентиляционные 150x200 мм.
  - Схемы вентканалов ВЕ-1... ВЕ-45 см. АПУ.065-085-АР листы 40-44.
  - Для монтажа прибора отопления, в конструкции подоконной части (защитка ГВЛ) предусмотрена установка закладных элементов для крепления радиатора см. раздел АПУ.065-085-АР лист 38, сечение 33-33, 34-34. См. схему крепления прибора отопления на плане отделочных работ 2 этаж.

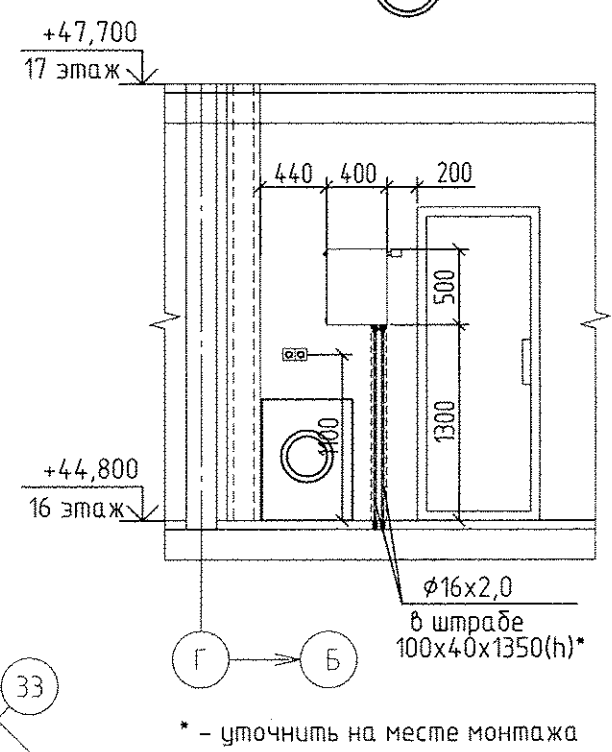
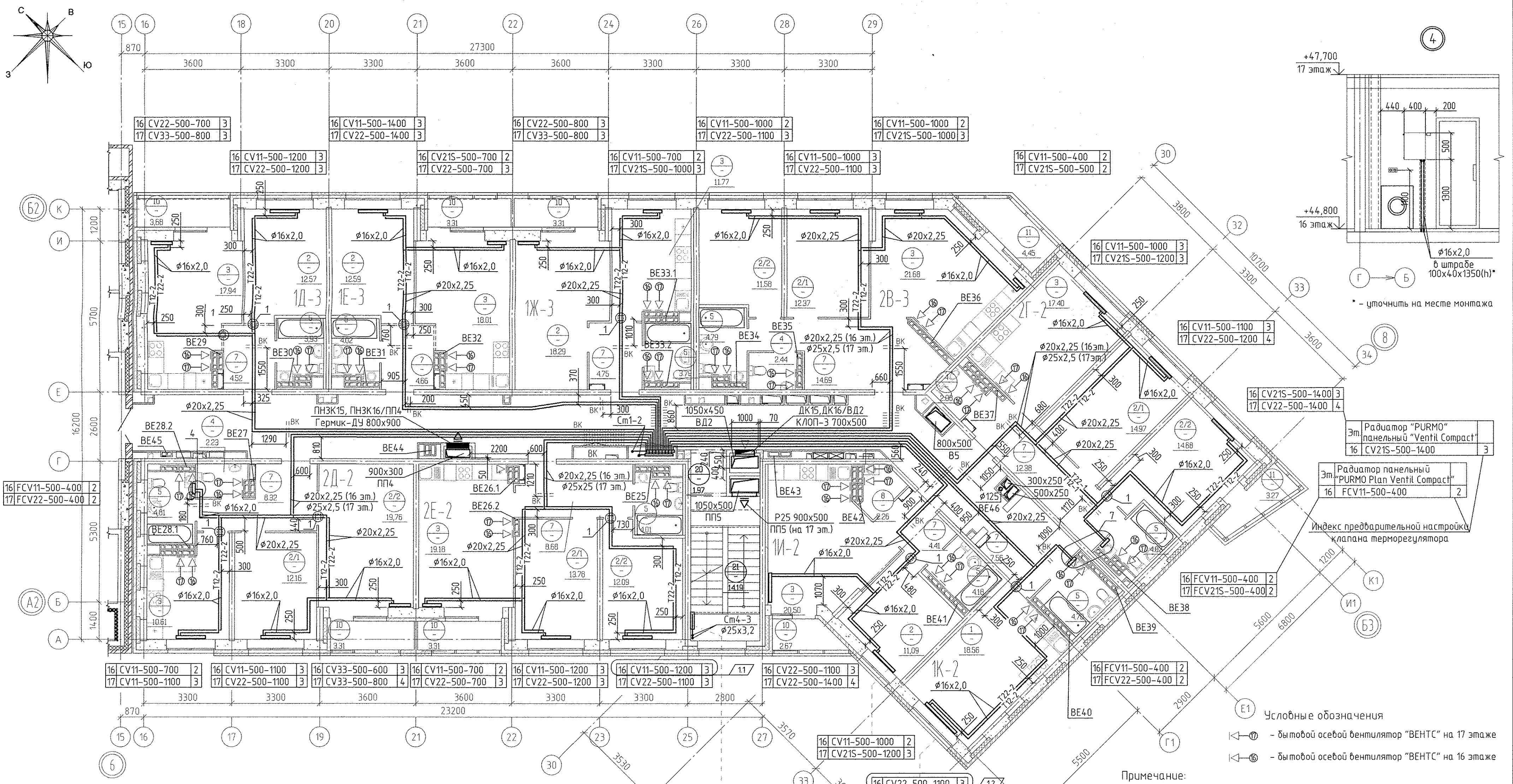


ИЗМ.	КОЛУЧ	ЛИСТ	№ ДОК.	ПОДПИСЬ	ДАТА
Разработал	Рогожина	15	09.18		
Проверил	Пашаева	15	09.18		
Нач. отдела	Пашаева	15	09.18		
ГАП	Чирков	15	09.18		

АПУ.065-085-0В			
СТАДИЯ	ЛИСТ	ЛИСТОВ	
III этап строительства. 18-этажная секция	Р	15	
План 16 этажа в осях 5-6			



Специальность: 09.18  
 09.18  
 09.18  
 09.18  
 09.18  
 Терехова  
 Алексеева  
 Кашкова  
 АР  
 ВК  
 ЗП  
 Возм. шиф. №  
 Подп. и дата  
 Инв. №подл.



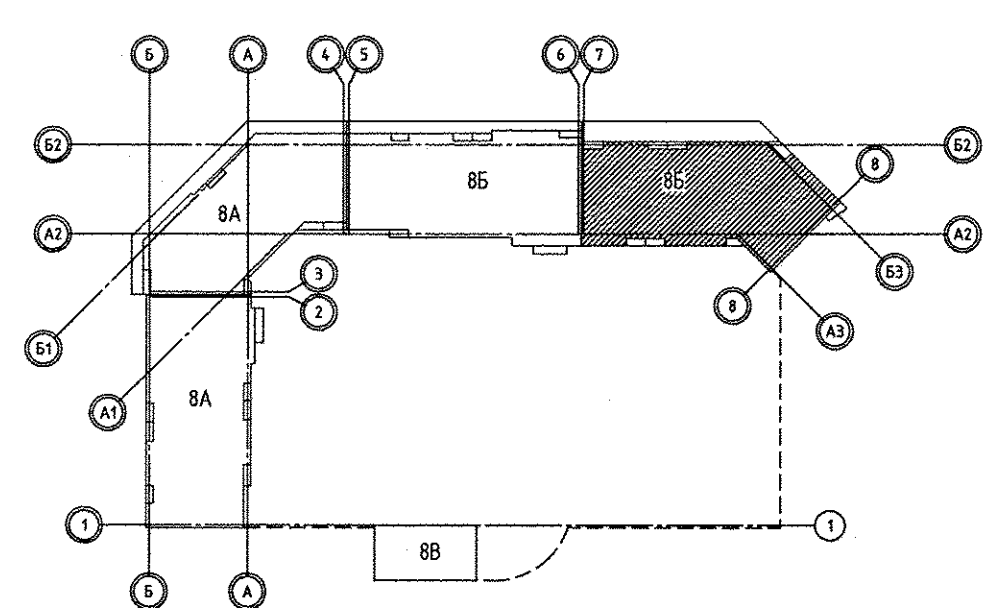
Эт. Радиатор "PURMO" панельный "Ventil Compact" 16 CV21S-500-1400 3

Эт. Радиатор панельный "PURMO Plan Ventil Compact" 16 FCV11-500-400 2

Индекс предварительной настройки клапана терморегулятора

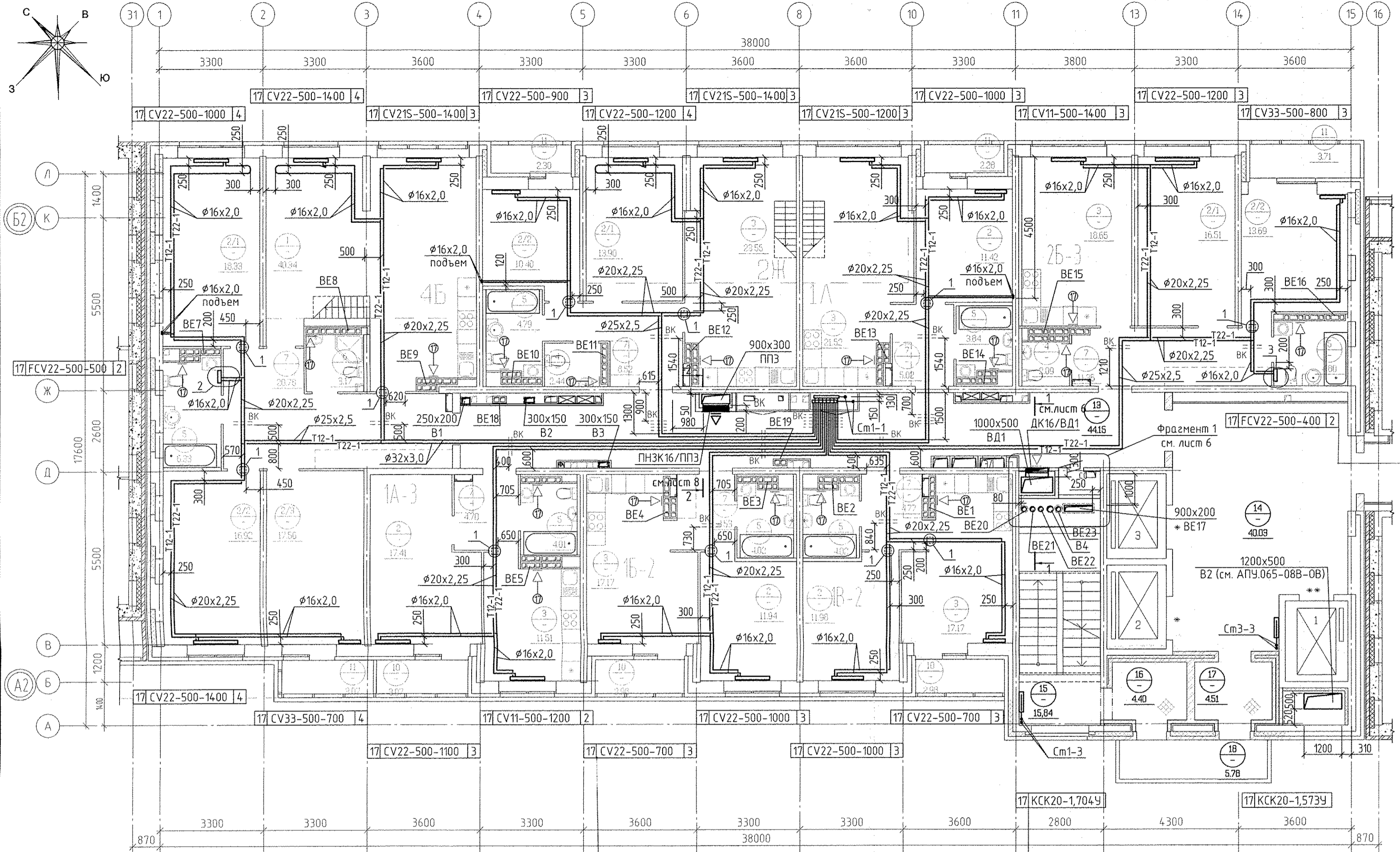
Условные обозначения  
 Ⓜ - бытовой осевой вентилятор "ВЕНТС" на 17 этаже  
 Ⓜ - бытовой осевой вентилятор "ВЕНТС" на 16 этаже

- Примечание:
1. Все подводы к приборам отопления "Ригто" выполнить трубой металлопластиковой "Унипайп"  $\phi 16 \times 2,0$  мм.
  2. Вся труба металлопластиковая, проложенная в межквартирном коридоре от коллектора до квартиры, прокладывать в теплоизоляции Super Protect толщиной 9 мм.
  3. Приборы отопления, установленные в ванной, выполнить с нижним угловым подсоединением в соответствии с узлами 4 (см. лист 17), 7 (см. лист 14).
  4. Вся арматура установленная в системах отопления см. на схемах листа 23-26.
  5. Узлы пересечения трубопроводов отопления и водоснабжения см. на схеме лист 29.
  6. Узлы пересечения трубопроводов отопления поворотах и отблечениях см. на схеме лист 30.
  7. Тип решеток не указанных на плане принять регулируемые вентиляционные 150x200 мм.
  8. Схемы вентканалов ВЕ-1...ВЕ-45 см. АПУ.065-085-АР листы 40-44.



ЭКСПЛИКАЦИЯ ПОМЕЩЕНИЙ в блоках 7-8			
НОМЕР ПОМЕЩЕНИЯ	НАИМЕНОВАНИЕ	ПЛОЩАДЬ м <sup>2</sup>	Кат. помещения
Помещения квартир			
1	Общая жилая комната с зоной кухни	18,56	
2	Жилая комната, в том числе	165,93	
2/1	Жилая комната N1		
2/2	Жилая комната N2		
2/3	Жилая комната N3		
3	Кухня	137,09	
4	Санузел	6,75	
5	Ванная	38,25	
6	Душевая	0,00	
Общедомовые помещения			
7	Прихожая	69,97	
8	Пастирочная	2,26	
9	Антресоль	0,00	
10	Лоджия	19,59	
11	Балкон	7,72	
12	Терраса	0	
Итого по жилой части			466,12
19	Межквартирный коридор	67,50	
20	Тамбур	1,97	
21	Лестничная клетка N2 (Тип Н2)	14,19	
Итого площадь помещений			83,66

АПУ.065-085-0В					
1	2	Зам.	345-180911	11.18	
ИЗМ.	КОЛ.УЧ	ЛИСТ	№ ДОК.	ПОДПИСЬ	ДАТА
Разработал	Рогожкина	Проверил	Пашаева	09.18	
Нач.отдела	Пашаева	ГАП	Чирков	09.18	
Жилой микрорайон в квартале улиц Чкалова-Академика Вонсовского-Амундсена-Красноярская в Ленинском районе г.Екатеринбурга. В очередь строительства. II и III этапы. 18-этажный двухсекционный жилой дом со встроенно-пристроенными помещениями на I этаже и подземным паркингом.					
III этап строительства. 18-этажная секция					
СТАДИЯ	ЛИСТ	ЛИСТОВ			
Р	17				
План 16, 17 этажей в осях 7-8					
АД КОРПОРАЦИЯ АТОМСТРОЙКОМПЛЕКС					



ЭКСПЛИКАЦИЯ ПОМЕЩЕНИЙ в жилищных осях 5-6			
НОМЕР ПОМЕЩЕНИЯ	НАИМЕНОВАНИЕ	ПЛОЩАДЬ М2	Кол. помещений
Помещения квартир			
1	Общая жилая комната с зоной кухни	40,34	
2	Жилая комната, в том числе	160,06	
2/1	Жилая комната №1		
2/2	Жилая комната №2		
2/3	Жилая комната №3		
3	Кухня	10,57	
4	Санузел	4,53	
5	Ванная	31,81	
6	Душковая	3,17	
7	Прихожая	5,06	
8	Постирочная	0,00	
9	Антресоли	7,33	
10	Лоджия	13,61	
11	Балкон	6,78	
12	Терраса	0	
Итого по жилым частям		502,06	
Общедомовые помещения			
13	Межквартирный коридор	4,15	
14	Лифтовой холл	4,03	
15	Лестничная клетка №1 (тип н1)	15,04	
16	Тамбур	4,40	
17	Тамбур	4,51	
18	Переходная подья	5,78	
Итого площадь помещений		114,71	

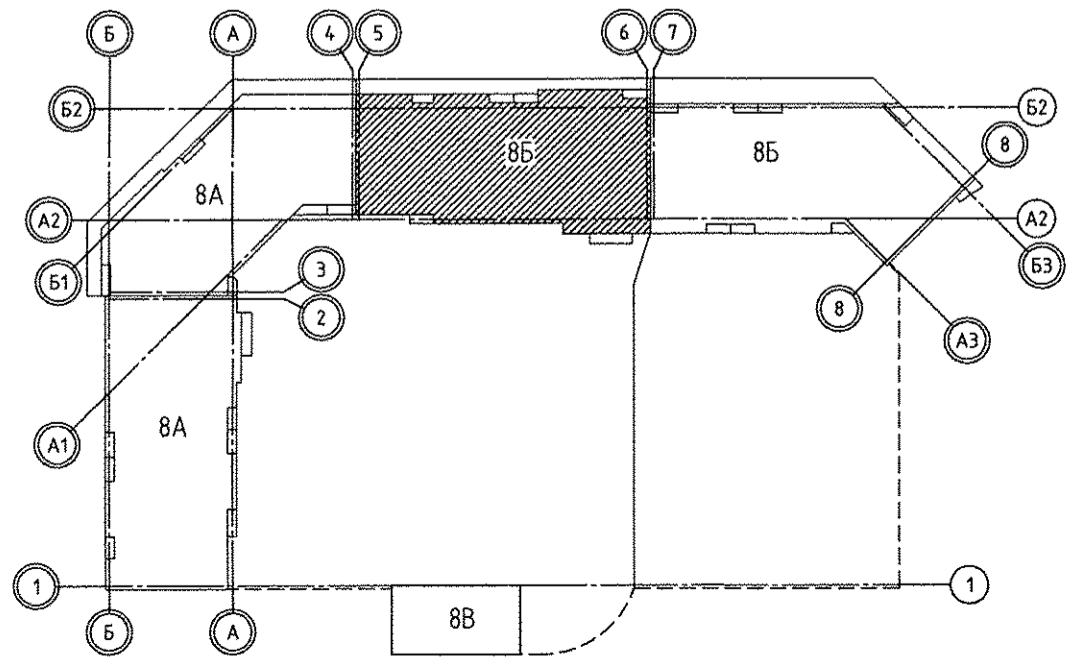
Исполнитель	Бородин	09.18
Терновая	Александрова	09.18
ВК	Каткова	09.18
Э/л		
АР		
Взам. инв. №		
Подп. и дата		
Инв. №подл.		

Эм Радиатор "PURMO" панельный "Ventil Compact" 17 CV22-500-700 3 Индекс предварительной настройки клапана терморегулятора

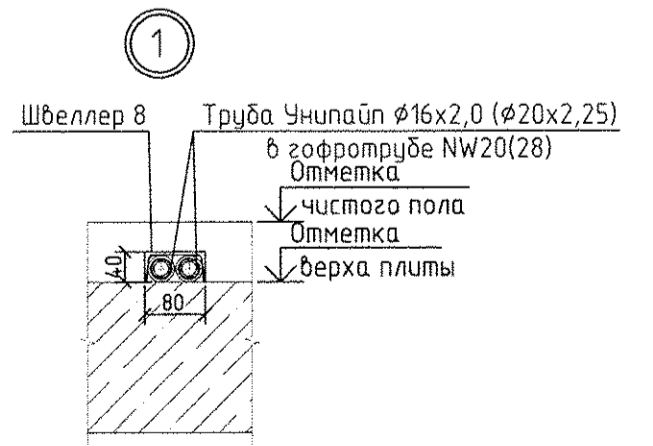
Эм Конденсатор стальной "Универсал ТБ" 17 КСК20-1,704У

Эм Радиатор панельный "PURMO Plan Ventil Compact" 17 FCV22-500-400 2 Индекс предварительной настройки клапана терморегулятора

- Примечание:
1. Все подводы к приборам отопления "Ригто" выполнить трубой металлопластиковой "Унипайп"  $\phi 16 \times 2,0$  мм.
  2. Вся труба металлопластиковая, проложенная в межквартирном коридоре от коллектора до квартиры, прокладывать в теплоизоляции "Super Protect" толщиной 9 мм.
  3. Приборы отопления, установленные в ванной, выполнить с нижним угловым подсоединением в соответствии с узлами 2 (см. лист 9), 3 (см. лист 11).
  4. Вся арматура установленную в системах отопления см. на схемах листы 23-26.
  5. Узлы пересечения трубопроводов отопления и водоснабжения см. на схеме лист 29.
  6. Узлы пересечения трубопроводов отопления поворотах и ответвлениях см. на схеме лист 30.
  7. Тип решеток не указанных на плане принять регулируемые вентиляционные 150x200 мм.
  8. Схемы бентканалов BE-1... BE-45 см. АПУ.065-08Б-АР листы 40-44.



Условные обозначения  
 - бытовой осевой вентилятор "ВЕНТС" на 17 этаже



ИЗМ. КОЛУЧ. ЛИСТ Н ДОК. ПОДПИСЬ ДАТА				СТАДИЯ			ЛИСТ			ЛИСТОВ		
Разработал	Рогожина	09.18		III этап строительства. 18-этажная секция	Р	16						
Проверил	Пашаева	09.18										
Нач. отдела	Пашаева	09.18										
ГАП	Чирков	09.18										

АПЧ.065-08Б-0В

Жилой микрорайон в квартале улиц Чапаева-Академика Вонсовского-Амундсена-Краснолесья в Ленинском районе г.Екатеринбурга. II и III этапы 18-этажный двухсекционный жилой дом со встроенно-пристроенными помещениями на 1 этаже и подземным паркингом.

План 17 этажа в осях 5-6

АО КОРПОРАЦИЯ АТОМСТРОЙКОМПЛЕКС